

**МІНІСТЕРСТВО ОСВІТИ І НАУКИ УКРАЇНИ
ХМЕЛЬНИЦЬКИЙ НАЦІОНАЛЬНИЙ УНІВЕРСИТЕТ**

ЗАТВЕРДЖЕНО

Вчена рада Хмельницького
національного університету
протокол від _____ 2021 № ____
Голова Вченої ради
_____ М.Є.Скиба
підпис

ОСВІТНЬО-ПРОФЕСІЙНА ПРОГРАМА

Вид освітньої програми

«ГОТЕЛЬНО-РЕСТОРАННА СПРАВА»

Назва освітньої програми

РІВЕНЬ ВИЩОЇ ОСВІТИ _____ ПЕРШИЙ (БАКАЛАВРСЬКИЙ) _____

СПЕЦІАЛЬНІСТЬ _____ 241 ГОТЕЛЬНО-РЕСТОРАННА СПРАВА _____
Код і найменування

ГАЛУЗЬ ЗНАНЬ _____ 24 СФЕРА ОБСЛУГОВУВАННЯ _____
Назва

ОСВІТНЯ КВАЛІФІКАЦІЯ _____ БАКАЛАВР З ГОТЕЛЬНО-РЕСТОРАННОЇ _____
СПРАВИ _____
Назва

Освітня програма вводиться у дію

_____ 20 ____ р.

Наказ від _____ 20 ____ № ____

Ректор _____ М.Є.Скиба
Підпис Ініціали, прізвище

ВНЕСЕНО

Кафедра менеджменту, адміністрування та готельно-ресторанної справи

Протокол від _____ 20 ____ № _____

Зав. кафедри _____ М.А. Йохна
Підпис Ініціали, прізвище

ПРОЄКТНА ГРУПА

Гарант (Керівник проєктної групи)

_____ М.А. Йохна, д.е.н., проф.
Підпис Ініціали, прізвище, вчений ступінь, звання

Члени проєктної групи:

_____ О.В. Гейдарова, к.е.н., доц.
Підпис Ініціали, прізвище, вчений ступінь, звання

_____ О.А. Давидова, к.е.н., доц.
Підпис Ініціали, прізвище, вчений ступінь, звання

_____ Н.В. Прилепа, к.е.н., доц.
Підпис Ініціали, прізвище, вчений ступінь, звання

_____ Т.С. Томалья, к.е.н., доц.
Підпис Ініціали, прізвище, вчений ступінь, звання

ПОГОДЖЕНО:

<p>Вчена рада факультету <u>економіки і управління</u></p> <p>Протокол від _____ 20 ____ № _____</p> <p>Голова вченої ради _____ <u>М.І. Бондаренко</u> Підпис Ініціали, прізвище</p>	<p>Навчально-методичний відділ</p> <p>Завідувач _____ <u>Л.С. Любохинець</u> Підпис Ініціали, прізвище</p> <p>Навчальний відділ</p> <p>Завідувач _____ <u>О. Г. Самолук</u> Підпис Ініціали, прізвище</p> <p>Відділ забезпечення якості вищої освіти</p> <p>Завідувач _____ <u>Г.В. Красильникова</u> Підпис Ініціали, прізвище</p>
--	--

ЛИСТ ПОГОДЖЕННЯ

Керівник _____
Назва організації (підприємства)

Голова студентської ради факультету економіки і управління
Назва

Профіль освітньої програми зі спеціальності

241 «Готельно-ресторанна справа»

Код 1 найменування спеціальності

1. Загальна інформація	
Повна назва закладу вищої освіти та структурного підрозділу	Хмельницький національний університет Факультет економіки та управління Кафедра менеджменту, адміністрування та готельно-ресторанної справи
Ступінь вищої освіти	Бакалавр
Назва освітньої кваліфікації	Бакалавр з готельно-ресторанної справи
Офіційна назва освітньої програми	Освітньо-професійна програма «Готельно-ресторанна справа»
Тип диплому та обсяг освітньої програми	Тип диплому – одиничний Обсяг 240 кредитів ЄКТС, термін навчання – 4 роки
Наявність акредитації	Акредитаційна комісія України, Україна, 2018, термін дії сертифікату (Серія УД, №23007125 від 12.06.2018) – до 1 липня 2023 року
Цикл/Рівень програми	НРК України – 6 рівень, FQ-EHEA – перший цикл, EQF-LLL – 6 рівень
Передумови	Наявність повної загальної середньої освіти
Мова(и) викладання	Українська
Термін дії освітньої програми	4 роки
Інтернет адреса постійного розміщення освітньої програми	https://www.khnu.km.ua/root/page.aspx?l=0&r=50
2. Мета освітньої програми	
Підготовка фахівців, здатних ідентифікувати та розв'язувати складні спеціалізовані задачі і практичні проблеми, що характеризуються комплексністю та невизначеністю умов у сфері готельного та ресторанного бізнесу	
3. Характеристика освітньої програми	
Предметна область	24 Сфера обслуговування 241 Готельно-ресторанна справа Готельно-ресторанна справа
Орієнтація освітньої програми	Освітньо-професійна програма
Основний фокус освітньої програми	Спеціальна освіта в галузі сфери обслуговування за спеціальністю “Готельно-ресторанна справа”. Ключові слова: готельна справа, ресторанна справа, технології продукції ресторанного господарства, інформаційні системи та технології у сфері готельного та ресторанного бізнесу, економіка готелів і ресторанів, менеджмент готельного та ресторанного господарства, маркетинг, принципи проектування підприємств (закладів) готельного та ресторанного господарства, правове регулювання та забезпечення безпеки споживачів готельних та ресторанних послуг, устаткування підприємств готельного та ресторанного господарства.
Особливості програми	Міждисциплінарна та багатопрофільна підготовка фахівців з готельно-ресторанної справи. Значна увага в освітній програмі приділена управлінсько-економічній складовій готельно-ресторанної справи. У результаті навчання за даною програмою студенти отримують універсальні компетентності з готельно-ресторанної справи.
4. Придатність випускників до працевлаштування та подальшого навчання	

Придатність до працевлаштування	<p>Бакалавр зі спеціальності 241 "Готельно-ресторанна справа" після успішного виконання освітньо-професійної програми "Готельно-ресторанна справа" здатний займати такі посади згідно Національного класифікатора професій України (ДК 003:2010). Класифікаційне угруповання – <i>Законодавці, вищі державні службовці, керівники, менеджери (управителі)</i>: 1315 Керівники малих підприємств-готелів та закладів ресторанного господарства без апарату управління. 1225 Керівники виробничих підрозділів у закладах ресторанного господарства, готелях та інших місцях розміщення. 145 Менеджери (управителі) в торгівлі, готелях та закладах ресторанного господарства. 1455 Менеджери (управителі) в готелях та інших місцях розміщення. 1455.1 Менеджери (управителі) в готельному господарстві. 1456 Менеджери (управителі) в закладах ресторанного господарства. 1456.1 Менеджери (управителі) в ресторанах. 1456.2 Менеджери (управителі) в кафе, барах, їдальнях. 1456.3 Менеджери (управителі) на підприємствах, які готують та постачають готові страви. Класифікаційне угруповання – <i>Професіонали</i>: 248 Професіонали в галузі туризму, готельної, ресторанної та санаторно-курортної справи. 2482 Професіонали в галузі готельної та ресторанної справи. 2482.2 Професіонали із готельної та ресторанної справи.</p>
Подальше навчання	Можливість навчання за програмою другого (магістерського) рівня вищої освіти. Набуття додаткових кваліфікацій в системі післядипломної освіти.
5. Викладання та оцінювання	
Викладання та навчання	Лекції. Практикуми та практичні заняття в групі. Заняття з розв'язання проблем. Лабораторні заняття. Практика. Онлайн / електронне навчання. Самостійна робота.
Оцінювання	<p>Види контролю: поточний, тематичний, періодичний, модульний, підсумковий, самоконтроль тощо. Форми контролю: усне та письмове опитування, тестовий контроль, захист лабораторних та індивідуальних робіт, практики та курсових робіт, доповіді на семінарських заняттях, есе, заліки, іспити, підсумкова атестація – атестаційний іспит та кваліфікаційна робота. Оцінювання навчальних досягнень студентів здійснюється за чотирибальною шкалою – («відмінно», «добре», «задовільно», «незадовільно») і вербальною – («зараховано», «незараховано»).</p>
6. Програмні компетентності	
Інтегральна компетентність	Здатність розв'язувати складні спеціалізовані задачі та практичні проблеми діяльності суб'єктів готельного і ресторанного бізнесу, що передбачає застосування теорій та методів системи наук, які формують концепції гостинності і характеризується комплексністю та невизначеністю умов.
Загальні компетентності (ЗК)	<p>ЗК 01. Здатність зберігати та примножувати моральні, культурні, наукові цінності і досягнення суспільства на основі розуміння історії та закономірностей розвитку предметної області, її місця у загальній системі знань про природу і суспільство та у розвитку суспільства, техніки і технологій, вести здоровий спосіб життя. ЗК 02. Здатність діяти соціально відповідально та свідомо, реалізувати свої права і обов'язки як члена суспільства, усвідомлювати цінності громадянського (вільного демократичного)</p>

	<p>суспільства, верховенства права, прав і свобод людини і громадянина в Україні.</p> <p>ЗК 03. Здатність вчитися і оволодівати сучасними знаннями.</p> <p>ЗК 04. Навички використання інформаційних і комунікаційних технологій.</p> <p>ЗК 05. Здатність працювати в команді.</p> <p>ЗК 06. Здатність спілкуватися державною мовою як усно, так і письмово.</p> <p>ЗК 07. Цінування та повага різноманітності та мультикультурності.</p> <p>ЗК 08. Навики здійснення безпечної діяльності</p> <p>ЗК 09. Здатність до абстрактного мислення, аналізу та синтезу.</p> <p>ЗК 10. Здатність застосовувати знання у практичних ситуаціях.</p> <p>ЗК 11. Здатність спілкуватися іноземною мовою.</p>
<p>Спеціальні (фахові, предметні) компетентності (ФК)</p>	<p>ФК 01. Розуміння предметної області і специфіки професійної діяльності.</p> <p>ФК 02. Здатність організувати сервісно-виробничий процес з урахуванням вимог і потреб споживачів та забезпечувати його ефективність.</p> <p>ФК 03. Здатність використовувати на практиці основи діючого законодавства в сфері готельного та ресторанного бізнесу та відстежувати зміни.</p> <p>ФК 04. Здатність формувати та реалізовувати ефективні зовнішні та внутрішні комунікації на підприємствах сфери гостинності, навички взаємодії.</p> <p>ФК 05. Здатність управляти підприємством, приймати рішення у господарській діяльності суб'єктів готельного та ресторанного бізнесу.</p> <p>ФК 06. Здатність проектувати технологічний процес виробництва продукції і послуг та сервісний процес реалізації основних і додаткових послуг у підприємствах (зкладах) готельно-ресторанного та рекреаційного господарства</p> <p>ФК 07. Здатність розробляти нові послуги (продукцію) з використанням інноваційних технологій виробництва та обслуговування споживачів.</p> <p>ФК 08. Здатність розробляти, просувати, реалізовувати та організувати споживання готельних та ресторанних послуг для різних сегментів споживачів.</p> <p>ФК 09. Здатність здійснювати підбір технологічного устаткування та обладнання, вирішувати питання раціонального використання просторових та матеріальних ресурсів.</p> <p>ФК 10. Здатність працювати з технічною, економічною, технологічною та іншою документацією та здійснювати розрахункові операції суб'єктом готельного та ресторанного бізнесу.</p> <p>ФК 11. Здатність виявляти, визначати й оцінювати ознаки, властивості і показники якості продукції та послуг, що впливають на рівень забезпечення вимог споживачів у сфері гостинності.</p> <p>ФК 12. Здатність ініціювати концепцію розвитку бізнесу, формулювати бізнес-ідею розвитку суб'єктів готельного та ресторанного бізнесу.</p> <p>ФК 13. Здатність здійснювати планування, управління і контроль діяльності суб'єктів готельного та ресторанного бізнесу.</p> <p><i>Спеціальні компетентності, визначені за освітньою програмою:</i></p> <p>ФК 14. Здатність формувати і демонструвати лідерські якості та організувати командну роботу.</p>

	<p>ФК. 15 Здатність здійснювати підбір, забезпечувати розвиток і мотивацію персоналу закладів готельного та ресторанного господарства.</p> <p>ФК. 16 Здатність розробляти та реалізовувати проекти, оцінювати і забезпечувати їх ефективність.</p>
--	--

7. Програмні результати навчання (ПРН)

ПРН 01. Знати, розуміти і вміти використовувати на практиці основні положення законодавства, національних і міжнародних стандартів, що регламентують діяльність суб'єктів готельного та ресторанного бізнесу.

ПРН 02. Знати, розуміти і вміти використовувати на практиці базові поняття з теорії готельної та ресторанної справи, організації обслуговування споживачів та діяльності суб'єктів ринку готельних та ресторанних послуг, а також суміжних наук.

ПРН 03. Вільно спілкуватися з професійних питань державною та іноземною мовами усно і письмово.

ПРН 04. Аналізувати сучасні тенденції розвитку індустрії гостинності та рекреаційного господарства.

ПРН 05. Розуміти принципи, процеси і технології організації роботи суб'єктів готельного та ресторанного бізнесу.

ПРН 06. Аналізувати, інтерпретувати і моделювати на основі існуючих наукових концепцій сервісні, виробничі та організаційні процеси готельного та ресторанного бізнесу.

ПРН 07. Організовувати процес обслуговування споживачів готельних та ресторанних послуг на основі використання сучасних інформаційних, комунікаційних і сервісних технологій та дотримання стандартів якості і норм безпеки.

ПРН 08. Застосовувати навички продуктивного спілкування зі споживачами готельних та ресторанних послуг.

ПРН 09. Здійснювати підбір технологічного устаткування та обладнання, вирішувати питання раціонального використання просторових та матеріальних ресурсів.

ПРН 10. Розробляти нові послуги (продукцію), використовуючи сучасні технології виробництва та обслуговування споживачів.

ПРН 11. Застосовувати сучасні інформаційні технології для організації роботи закладів готельного та ресторанного господарства.

ПРН 12. Здійснювати ефективний контроль якості продуктів та послуг закладів готельного і ресторанного господарства.

ПРН 13. Визначати та формувати організаційну структуру підрозділів, координувати їх діяльність, визначати їх завдання та штатний розклад, вимоги до кваліфікації персоналу.

ПРН 14. Організовувати роботу в закладах готельного і ресторанного господарства, відповідно до вимог охорони праці та протипожежної безпеки.

ПРН 15. Розуміти економічні процеси та здійснювати планування, управління і контроль діяльності суб'єктів готельного та ресторанного бізнесу.

ПРН 16. Виконувати самостійно завдання, розв'язувати задачі і проблеми, застосовувати їх в різних професійних ситуаціях та відповідати за результати своєї діяльності.

ПРН 17. Аргументовано відстоювати свої погляди у розв'язанні професійних завдань при організації ефективних комунікацій зі споживачами та суб'єктами готельного та ресторанного бізнесу.

ПРН 18. Презентувати власні проекти і розробки, аргументувати свої пропозиції щодо розвитку бізнесу.

ПРН 19. Діяти у відповідності з принципами соціальної відповідальності та громадянської свідомості.

ПРН 20. Розуміти вимоги до діяльності за спеціальністю, зумовлені необхідністю забезпечення сталого розвитку України, її зміцнення як демократичної, соціальної, правової держави.

ПРН 21. Розуміти і реалізувати свої права і обов'язки як члена суспільства, усвідомлювати цінності вільного демократичного суспільства, верховенства права, прав і свобод людини і громадянина в Україні.

ПРН 22. Зберігати та примножувати досягнення і цінності суспільства на основі розуміння місця

предметної області у загальній системі знань, використовувати різні види та форми рухової активності для ведення здорового способу життя.

Результати навчання, визначені за освітньою програмою:

ПРН 23. Застосовувати знання і навички лідера, організувати командну роботу.

ПРН 24. Організувати підбір, підвищення кваліфікації, забезпечувати стимулювання і мотивацію персоналу закладів готельного та ресторанного господарства.

ПРН 25. Здійснювати керівництво розробкою і реалізацією проектів, оцінювати та забезпечувати їх ефективність.

8. Ресурсне забезпечення реалізації програми

Кадрове забезпечення	<p>Склад проектної групи – 5 осіб: один професор, доктор наук; 4 кандидати наук, доценти, працюють за основним місцем роботи та мають кваліфікацію відповідно до спеціальності.</p> <p>Група забезпечення спеціальності – 6 осіб: 1 доктор наук, професор; 5 кандидатів наук, доцентів, що відповідають спеціальності 241 “Готельно-ресторанна справа”. Всі викладачі мають рівень наукової та професійної активності, який засвідчується виконанням не менше чотирьох видів та результатів ліцензійних вимог.</p> <p>Науково-викладацький склад кафедри менеджменту, адміністрування та готельно-ресторанної справи – 18 осіб, з них: докторів наук, професорів – 6 осіб, що становить 33,3 %; кандидатів наук, доцентів – 11 осіб, що становить 61,1 %; старших викладачів – 1 особа, або 5,6 %. В цілому по кафедрі наукові ступені мають 17 осіб, що становить 94,4 %.</p> <p>Всі викладачі мають рівень наукової та професійної активності, який засвідчується виконанням не менше чотирьох видів та результатів ліцензійних вимог.</p>
Матеріально-технічне забезпечення	<p>Матеріально-технічне забезпечення дозволяє повністю забезпечити освітній процес протягом всього циклу підготовки за освітньо-професійною програмою. Стан приміщень засвідчено санітарно-технічними паспортами, що відповідають існуючим нормативним актам.</p>
Інформаційне та навчально-методичне забезпечення	<p>Наявність:</p> <ul style="list-style-type: none">- українських та закордонних фахових періодичних видань відповідного спеціальності профілю у бібліотеці (у тому числі в електронному вигляді);- офіційного веб-сайту ХНУ, на якому розміщена основна інформація про організацію навчального процесу;- модульного середовища для навчання MOODLE;- електронної бібліотеки університету;- освітньої програми, навчального плану, робочих програм з усіх навчальних дисциплін навчального плану;- програм з усіх видів практичної підготовки та підсумкової атестації;- методичних вказівок до виконання лабораторних та практичних робіт, курсових робіт, кваліфікаційної роботи.
9. Академічна мобільність	
Національна кредитна мобільність	<p>На основі двосторонніх договорів між ХНУ та закладами вищої освіти України:</p> <p>Черкаський національний університет ім. Б. Хмельницького. https://www.cdu.edu.ua</p> <p>Полтавський університет економіки і торгівлі. https://www.puet.edu.ua</p>
Міжнародна кредитна мобільність	<p>На основі двосторонніх договорів між ХНУ та іноземними закладами вищої освіти:</p> <p>Академією готельного бізнесу, туризму та громадського харчування в Познані (Польща), https://www.wshig.pl/;</p>

	Університетом економіки в Бидгощі (Польща), https://www.wsg.byd.pl/ ; Університетом Казимира Великого в Бидгощі (Польща), https://www.ukw.edu.pl/ .
Навчання іноземних здобувачів вищої освіти	Навчання іноземних здобувачів вищої освіти проводиться на загальних умовах з додатковою мовною підготовкою. Мова викладання – українська.

II. Перелік компонент освітньої програми та їх логічна послідовність

2.1. Перелік компонент освітньої програми

Шифр КОП	Компоненти освітньої програми (навчальні дисципліни, курсові проекти (роботи), практики, кваліфікаційна робота)	Кількість кредитів ЄКТС	Форма підсумкового контролю	Семестр
ОБОВ'ЯЗКОВІ КОМПОНЕНТИ ОСВІТНЬОЇ ПРОГРАМИ				
Дисципліни загальної підготовки (ОЗП)				
ОЗП.01	Макроекономіка	4	іспит	2
ОЗП.02	Мікроекономіка	4	іспит	1
ОЗП.03	Вища та прикладна математика	5	іспит	1
ОЗП.04	Мікробіологія, гігієна і санітарія в галузі	4	іспит	1
ОЗП.05	Безпека життєдіяльності та охорона праці в готельній та ресторанній індустрії	4	іспит	1
ОЗП.06	Харчова хімія	4	залік	1
ОЗП.07	Іноземна мова за професійним спрямуванням	6	залік	1,2
ОЗП.08	Правознавство (в т.ч. господарське право)	4	залік	2
ОЗП.09	Філософія (в т.ч. логіка, етика, естетика)	4	іспит	2
ОЗП.10	Українська мова (за проф. спрямуванням)	4	залік	2
ОЗП.11	Традиції та культура харчування народів світу	4	іспит	2
ОЗП.12	Фізична культура та основи здоров'я	4	залік	1,2
	Разом:	51		
Дисципліни професійної підготовки (ОПП)				
ОПП.01	Товарознавство в готельно-ресторанному господарстві	5	іспит	2
ОПП.02	Економіка готелів та ресторанів	5	іспит	5
ОПП.03	Бухгалтерський облік та оподаткування	5	іспит	5
ОПП.04	Готельна справа	10	залік, іспит	3,4
ОПП.04.1	Готельна справа	1	КР	4
ОПП.05	Ресторанна справа	10	залік, іспит	4,5
ОПП.05.1	Ресторанна справа	1	КР	5
ОПП.06	Технологія продукції ресторанного господарства	8	залік, іспит	3,4
ОПП.07	Менеджмент готельно-ресторанного господарства	4	іспит	6
ОПП.07.1	Менеджмент готельно-ресторанного господарства	1	КР	6
ОПП.08	Комунікативний менеджмент	5	іспит	7
ОПП.09	Управління проектами в готельному та ресторанному бізнесі	4	іспит,	7
ОПП.09.1	Управління проектами в готельному та ресторанному бізнесі	1	КР	7
ОПП.10	Маркетинг готельно-ресторанного господарства	5	іспит	6
ОПП.11	Устаткування закладів готельно-ресторанного господарства	5	іспит	4
ОПП.12	Проектування об'єктів готельно-ресторанного господарства	5	залік	5
ОПП.13	Організація туристичних та рекреаційних послуг	5	іспит	4

ОПП.14	Організація анімаційних послуг	5	іспит	3
ОПП.15	Інформаційні системи і технології у готельному та ресторанному бізнесі	5	іспит	5
ОПП.16	Управління якістю продукції та послуг в готельно-ресторанному господарстві	5	іспит	8
ОПП.17	Фінансовий менеджмент готельно-ресторанного підприємства	5	іспит	8
ОПП.18	Навчальна (комп'ютерна) практика	4	залік	1
ОПП.19	Виробнича практика 1	5	залік	4
ОПП.20	Виробнича практика 2	4	залік	6
ОПП.21	Переддипломна практика	6	Залік	8
ОПП.22	Кваліфікаційна робота (дипломна робота)	10	ДР	8
ОПП.23	Атестаційний екзамен		іспит	8
	Разом:	129		
Загальний обсяг обов'язкових компонент		180		
ВИБІРКОВІ КОМПОНЕНТИ ОСВІТНЬОЇ ПРОГРАМИ				
	Вибіркові дисципліни 3 семестру*	16	заліки	3
	Вибіркові дисципліни 5 семестру*	4	заліки	5
	Вибіркові дисципліни 6 семестру*	16	заліки	6
	Вибіркові дисципліни 7 семестру*	20	заліки	7
	Вибіркові дисципліни 8 семестру*	4	заліки	8
Загальний обсяг вибірових компонент		60		
Загальний обсяг освітньої програми		240		

* перелік освітніх компонентів формується здобувачами вищої освіти з університетського каталогу дисциплін вільного вибору

2.2. Структурно-логічна схема освітньої програми

Структурно-логічна схема підготовки визначає процес реалізації ОП, тобто короткий опис логічної послідовності вивчення компонент ОП. Структурно-логічну схему представлено у вигляді графа.

Структурно-логічна послідовність вивчення дисциплін (пререквізити, кореквізити) освітньої програми “Готельно-ресторанна справа”

Шифр КОП	Компоненти освітньої програми (навчальні дисципліни, курсові проекти (роботи), практики, кваліфікаційна робота)	Семестр	Пререквізити	Кореквізити
ОБОВ'ЯЗКОВІ КОМПОНЕНТИ ОСВІТНЬОЇ ПРОГРАМИ				
Загальна підготовка (ОЗП)				
ОЗП.01	Макроекономіка	2	ОЗП.02 Мікроекономіка	ОПП.02 Економіка готелів та ресторанів ОПП.07 Менеджмент готельно-ресторанного господарства ОПП.10 Маркетинг готельно-ресторанного господарства
ОЗП.02	Мікроекономіка	1	–	ОЗП.01 Макроекономіка ОПП.02 Економіка готелів та ресторанів ОПП.07 Менеджмент готельно-ресторанного господарства ОПП.10 Маркетинг готельно-ресторанного господарства
ОЗП.03	Вища та прикладна математика	1	–	ОПП.09 Управління проектами в готельному та ресторанному бізнесі ОПП.11 Устаткування закладів готельно-ресторанного господарства ОПП.12 Проектування об'єктів готельно-ресторанного господарства ОПП.15 Інформаційні системи і технології у готельному та ресторанному бізнесі
ОЗП.04	Мікробіологія, гігієна і санітарія в галузі	1	–	ОПП.01 Товарознавство в готельно-ресторанному господарстві ОПП.06 Технологія продукції ресторанного господарства ОПП.16 Управління якістю продукції та послуг в готельно-ресторанному господарстві
ОЗП.05	Безпека життєдіяльності та охорона праці в готельній та ресторанній індустрії	1	–	ОПП.04 Готельна справа ОПП.05 Ресторанна справа ОПП.06 Технологія продукції ресторанного господарства ОПП.11 Устаткування закладів готельно-ресторанного господарства ОПП.12 Проектування об'єктів готельно-ресторанного господарства ОПП.16 Управління якістю продукції та послуг в готельно-ресторанному господарстві ОПП. 18 Навчальна (комп'ютерна) практика ОПП.19 Виробнича практика 1 ОПП.20 Виробнича практика 2 ОПП.21 Переддипломна практика ОПП.22 Кваліфікаційна робота (дипломна робота)

ОЗП.06	Харчова хімія	1	–	ОПП.01 Товарознавство в готельно-ресторанному господарстві ОПП.06 Технологія продукції ресторанного господарства ОПП.16 Управління якістю продукції та послуг в готельно-ресторанному господарстві
ОЗП.07	Іноземна мова за професійним спрямуванням	1,2	–	ОПП.08 Комунікативний менеджмент ОПП.22 Кваліфікаційна робота (дипломна робота)
ОЗП.08	Правознавство та господарське право	2	–	ОПП.03 Бухгалтерський облік та оподаткування ОПП.04 Готельна справа ОПП.05 Ресторанна справа
ОЗП.09	Філософія (в т.ч. логіка, етика, естетика)	2	–	ОПП.07 Менеджмент готельно-ресторанного господарства ОПП.08 Комунікативний менеджмент
ОЗП.10	Українська мова (за проф. спрямуванням)	2	–	ОПП.08 Комунікативний менеджмент ОПП.22 Кваліфікаційна робота (дипломна робота)
ОЗП.11	Традиції та культура харчування народів світу	2	–	ОПП.05 Ресторанна справа ОПП.06 Технологія продукції ресторанного господарства ОПП.08 Комунікативний менеджмент ОПП.13 Організація туристичних та рекреаційних послуг ОПП.14 Організація анімаційних послуг
ОЗП.12	Фізична культура та основи здоров'я	1,2	–	-

Професійна підготовка (ОПП)

ОПП.01	Товарознавство в готельно-ресторанному господарстві	2	ОЗП.04 Мікробіологія, гігієна і санітарія в галузі ОЗП.06 Харчова хімія	ОПП.04 Готельна справа ОПП.05 Ресторанна справа ОПП.06 Технологія продукції ресторанного господарства ОПП.16 Управління якістю продукції та послуг в готельно-ресторанному господарстві ОПП.19 Виробнича практика 1 ОПП.20 Виробнича практика 2 ОПП.23 Атестаційний екзаме́н
ОПП.02	Економіка готелів та ресторанів	5	ОЗП.01 Макроекономіка ОЗП.02 Мікроекономіка	ОПП.07 Менеджмент готельно-ресторанного господарства ОПП.09 Управління проектами в готельному та ресторанному бізнесі ОПП.10 Маркетинг готельно-ресторанного господарства ОПП.17 Фінансовий менеджмент готельно-ресторанного підприємства ОПП.20 Виробнича практика 2 ОПП.21 Переддипломна практика ОПП.22 Кваліфікаційна робота (дипломна робота)

				ОПП.23 Агестаційний екзамен
ОПП.03	Бухгалтерський облік та оподаткування	5	ОЗП.08 Правознавство та господарське право	ОПП.17 Фінансовий менеджмент готельно-ресторанного підприємства ОПП.20 Виробнича практика 2 ОПП.21 Переддипломна практика ОПП.22 Кваліфікаційна робота (дипломна робота)
ОПП.04	Готельна справа	3,4	ОЗП.01 Товарознавство в готельно-ресторанному господарстві ОЗП.04 Мікробіологія, гігієна і санітарія в галузі ОЗП.05 Безпека життєдіяльності та охорона праці в готельній та ресторанній індустрії ОЗП.07 Іноземна мова за професійним спрямуванням ОЗП.10 Українська мова (за проф. спрямуванням) ОПП.11 Устаткування закладів готельно-ресторанного господарства	ОПП.07 Менеджмент готельно-ресторанного господарства ОПП.09 Управління проектами в готельному та ресторанному бізнесі ОПП.10 Маркетинг готельно-ресторанного господарства ОПП.12 Проектування об'єктів готельно-ресторанного господарства ОПП.15 Інформаційні системи і технології у готельному та ресторанному бізнесі ОПП.16 Управління якістю продукції та послуг в готельно-ресторанному господарстві ОПП.17 Фінансовий менеджмент готельно-ресторанного підприємства ОПП.20 Виробнича практика 2 ОПП.21 Переддипломна практика ОПП.22 Кваліфікаційна робота (дипломна робота) ОПП.23 Агестаційний екзамен
ОПП.05	Ресторанна справа	4,5	ОЗП.04 Мікробіологія, гігієна і санітарія в галузі ОЗП.05 Безпека життєдіяльності та охорона праці в готельній та ресторанній індустрії ОЗП.07 Іноземна мова за професійним спрямуванням ОЗП.10 Українська мова (за проф. спрямуванням) ОЗП.11 Традиції та культура харчування народів світу ОПП.01 Товарознавство в готельно-ресторанному господарстві ОПП.06 Технологія продукції ресторанного господарства ОПП.14 Організація анімаційних послуг ОПП.19 Виробнича практика 1	ОПП.07 Менеджмент готельно-ресторанного господарства ОПП.09 Управління проектами в готельному та ресторанному бізнесі ОПП.10 Маркетинг готельно-ресторанного господарства ОПП.12 Проектування об'єктів готельно-ресторанного господарства ОПП.15 Інформаційні системи і технології у готельному та ресторанному бізнесі ОПП.16 Управління якістю продукції та послуг в готельно-ресторанному господарстві ОПП.17 Фінансовий менеджмент готельно-ресторанного підприємства ОПП.20 Виробнича практика 2 ОПП.21 Переддипломна практика ОПП.22 Кваліфікаційна робота (дипломна робота) ОПП.23 Агестаційний екзамен
ОПП.06	Технологія продукції ресторанного господарства	3,4	ОЗП.04 Мікробіологія, гігієна і санітарія в галузі ОЗП.05 Безпека життєдіяльності та охорона праці в готельній та ресторанній індустрії ОЗП.06 Харчова хімія	ОПП.07 Менеджмент готельно-ресторанного господарства ОПП.11 Устаткування закладів готельно-ресторанного господарства ОПП.16 Управління якістю продукції та послуг в готельно-ресторанному господарстві

			ОЗП.11 Традиції та культура харчування народів світу ОПП.01 Товарознавство в готельно-ресторанному господарстві	ОПП.19 Виробнича практика 1 ОПП.20 Виробнича практика 2 ОПП.21 Переддипломна практика ОПП.22 Кваліфікаційна робота (дипломна робота) ОПП.23 Атестаційний екзамен
ОПП.07	Менеджмент готельно-ресторанного господарства	6	ОЗП.01 Макроекономіка ОЗП.02 Мікроекономіка ОЗП.07 Іноземна мова за професійним спрямуванням ОЗП.11 Традиції та культура харчування народів світу ОПП.04 Готельна справа ОПП.05 Ресторанна справа ОПП.06 Технологія продукції ресторанного господарства ОПП.13 Організація туристичних та рекреаційних послуг ОПП.15 Інформаційні системи і технології у готельному та ресторанному бізнесі ОПП.14 Організація анімаційних послуг ОПП.19 Виробнича практика 1 ОПП.20 Виробнича практика 2	ОПП.08 Комунікативний менеджмент ОПП.09 Управління проектами в готельному та ресторанному бізнесі ОПП.16 Управління якістю продукції та послуг в готельно-ресторанному господарстві ОПП.17 Фінансовий менеджмент готельно-ресторанного підприємства ОПП.21 Переддипломна практика ОПП.22 Кваліфікаційна робота (дипломна робота) ОПП.23 Атестаційний екзамен
ОПП.08	Комунікативний менеджмент	7	ОЗП.07 Іноземна мова за професійним спрямуванням ОЗП.10 Українська мова (за проф. спрямуванням) ОПП.03 Економіка готелів та ресторанів ОПП.07 Менеджмент готельно-ресторанного господарства ОПП.14 Організація анімаційних послуг ОПП.18 Навчальна (комп'ютерна) практика	ОПП.17 Фінансовий менеджмент готельно-ресторанного підприємства ОПП.21 Переддипломна практика ОПП.22 Кваліфікаційна робота (дипломна робота) ОПП.23 Атестаційний екзамен
ОПП.09	Управління проектами в готельному та ресторанному бізнесі	7	ОЗП.03 Вища та прикладна математика ОЗП.04 Мікробіологія, гігієна і санітарія в галузі ОЗП.05 Безпека життєдіяльності та охорона праці в готельній та ресторанній індустрії ОПП.04 Готельна справа ОПП.05 Ресторанна справа ОПП.12 Проектування об'єктів готельно-ресторанного господарства ОПП.19 Виробнича практика 1 ОПП.20 Виробнича практика 2	ОПП.16 Управління якістю продукції та послуг в готельно-ресторанному господарстві ОПП.17 Фінансовий менеджмент готельно-ресторанного підприємства ОПП.21 Переддипломна практика ОПП.22 Кваліфікаційна робота (дипломна робота) ОПП.23 Атестаційний екзамен
ОПП.10	Маркетинг готельно-ресторанного господарства	6	ОПП.03 Економіка готелів та ресторанів ОПП.04 Готельна справа ОПП.05 Ресторанна справа ОПП.15 Інформаційні системи і технології у готельному та ресторанному бізнесі	ОПП.16 Управління якістю продукції та послуг в готельно-ресторанному господарстві ОПП.17 Фінансовий менеджмент готельно-ресторанного підприємства ОПП.20 Виробнича практика 2 ОПП.21 Переддипломна практика ОПП.22 Кваліфікаційна робота (дипломна робота)
ОПП.11	Устаткування закладів готельно-ресторанного господарства	4	ОЗП.04 Мікробіологія, гігієна і санітарія в галузі ОЗП.03 Вища та прикладна математика	ОПП.12. Проектування об'єктів готельно-ресторанного господарства

			ОЗП.05 Безпека життєдіяльності та охорона праці в готельній та ресторанній індустрії	ОПП.15 Інформаційні системи і технології у готельному та ресторанному бізнесі ОПП.20 Виробнича практика 2 ОПП.21 Переддипломна практика ОПП.22 Кваліфікаційна робота (дипломна робота) ОПП.23 Агестаційний екзаме
ОПП.12	Проектування об'єктів готельно-ресторанного господарства	5	ОЗП.03 Вища та прикладна математика ОЗП.04 Мікробіологія, гігієна і санітарія в галузі ОЗП.05 Безпека життєдіяльності та охорона праці в готельній та ресторанній індустрії ОПП.04 Готельна справа ОПП.05 Ресторанна справа ОПП.19 Виробнича практика 1	ОПП.09 Управління проектами в готельному та ресторанному бізнесі ОПП.16 Управління якістю продукції та послуг в готельно-ресторанному господарстві ОПП.20 Виробнича практика 2 ОПП.21 Переддипломна практика ОПП.22 Кваліфікаційна робота (дипломна робота) ОПП.23 Агестаційний екзаме
ОПП.13	Організація туристичних та рекреаційних послуг	4	ОЗП.04 Мікробіологія, гігієна і санітарія в галузі ОЗП.05 Безпека життєдіяльності та охорона праці в готельній та ресторанній індустрії ОЗП.07 Іноземна мова за професійним спрямуванням ОЗП.10 Українська мова (за проф. спрямуванням) ОЗП.11 Традиції та культура харчування народів світу ОПП.14 Організація анімаційних послуг	ОПП.04 Готельна справа ОПП.07 Менеджмент готельно-ресторанного господарства ОПП.08 Комунікативний менеджмент ОПП.15 Інформаційні системи і технології у готельному та ресторанному бізнесі ОПП.21 Переддипломна практика ОПП.22 Кваліфікаційна робота (дипломна робота)
ОПП.14	Організація анімаційних послуг	3	ОЗП.07 Іноземна мова за професійним спрямуванням ОЗП.10 Українська мова (за проф. спрямуванням) ОЗП.11 Традиції та культура харчування народів світу	ОПП.04 Готельна справа ОПП.05 Ресторанна справа ОПП.07 Менеджмент готельно-ресторанного господарства ОПП.08 Комунікативний менеджмент ОПП.13 Організація туристичних та рекреаційних послуг ОПП.19 Виробнича практика 1 ОПП.20 Виробнича практика 2 ОПП.21 Переддипломна практика ОПП.22 Кваліфікаційна робота (дипломна робота)
ОПП.15	Інформаційні системи і технології у готельному та ресторанному бізнесі	5	ОЗП.01 Іноземна мова за професійним спрямуванням ОЗП.04 Вища та прикладна математика ОПП.04 Готельна справа ОПП.05 Ресторанна справа ОПП.06 Технологія продукції ресторанного господарства ОПП.18 Навчальна (комп'ютерна) практика ОПП.19 Виробнича практика 1	ОПП.07. Менеджмент готельно-ресторанного господарства ОПП.08. Комунікативний менеджмент ОПП.10 Маркетинг готельно-ресторанного господарства ОПП.20 Виробнича практика 2 ОПП.21 Переддипломна практика ОПП.22 Кваліфікаційна робота (дипломна робота) ОПП.23 Агестаційний екзаме
ОПП.16	Управління якістю продукції та послуг в готельно-ресторанному господарстві	8	ОЗП.04 Мікробіологія, гігієна і санітарія в галузі ОЗП.05 Безпека життєдіяльності та охорона праці в готельній та ресторанній індустрії ОЗП.06 Харчова хімія ОПП.01 Товарознавство в готельно-ресторанному	ОПП.21 Переддипломна практика ОПП.22 Кваліфікаційна робота (дипломна робота) ОПП.23 Агестаційний екзаме

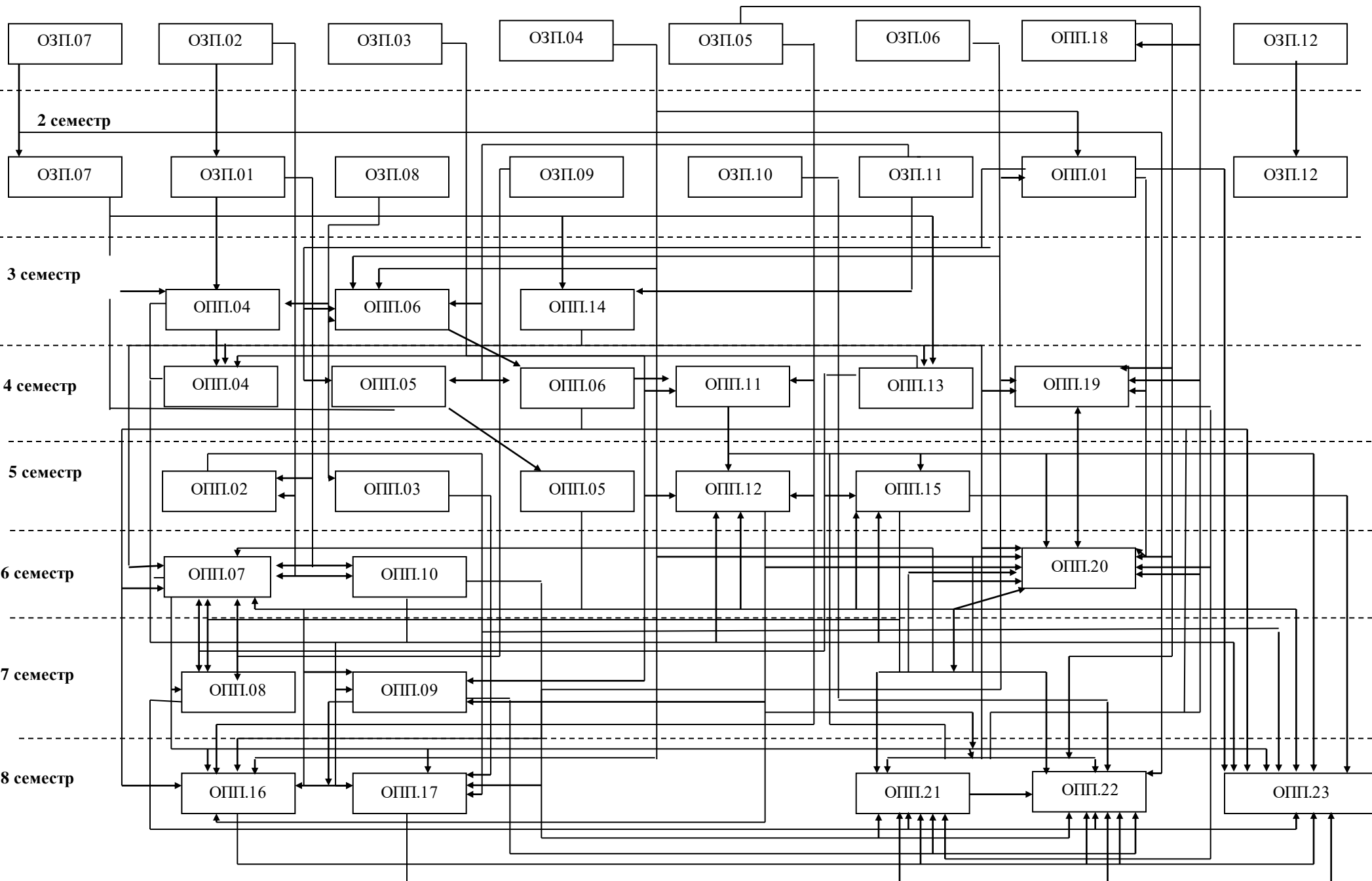
			господарстві ОПП.04 Готельна справа ОПП.05 Ресторанна справа ОПП.06 Технологія продукції ресторанного господарства ОПП.07 Менеджмент готельно-ресторанного господарства ОПП.10 Маркетинг готельно-ресторанного господарства ОПП.11 Устаткування закладів готельно-ресторанного господарства ОПП.12 Проектування об'єктів готельно-ресторанного господарства ОПП.19 Виробнича практика 1 ОПП.20 Виробнича практика 2	
ОПП.17	Фінансовий менеджмент готельно-ресторанного підприємства	8	ОПП.02 Економіка готелів та ресторанів ОПП.03 Бухгалтерський облік та оподаткування ОПП.04 Готельна справа ОПП.05 Ресторанна справа ОПП.07 Менеджмент готельно-ресторанного господарства ОПП.10 Маркетинг готельно-ресторанного господарства ОПП.20 Виробнича практика 2	ОПП.21 Переддипломна практика ОПП.22 Кваліфікаційна робота (дипломна робота) ОПП.23 Агестаційний екзамен
ОПП.18	Навчальна практика (комп'ютерна)	1	–	ОПП.15 Інформаційні системи і технології у готельному та ресторанному бізнесі ОПП.19 Виробнича практика 1 ОПП.20 Виробнича практика 2 ОПП.21 Переддипломна практика ОПП.22 Кваліфікаційна робота (дипломна робота)
ОПП.19	Виробнича практика 1	4	ОЗП.04 Мікробіологія, гігієна і санітарія в галузі ОЗП.05 Безпека життєдіяльності та охорона праці в готельній та ресторанній індустрії ОЗП.06 Харчова хімія ОПП.01 Товарознавство в готельно-ресторанному господарстві ОПП. 04 Готельна справа ОПП.06 Технологія продукції ресторанного господарства ОПП.18 Навчальна (комп'ютерна) практика	ОПП.20 Виробнича практика 2 ОПП.21 Переддипломна практика ОПП.22 Кваліфікаційна робота (дипломна робота)
ОПП.20	Виробнича практика 2	6	ОПП.01 Товарознавство в готельно-ресторанному господарстві ОПП.02 Економіка готелів та ресторанів ОПП.03 Бухгалтерський облік та оподаткування ОПП.04 Готельна справа ОПП.05 Ресторанна справа ОПП.06 Технологія продукції ресторанного господарства ОПП.10 Маркетинг готельно-ресторанного господарства ОПП.13 Організація туристичних та рекреаційних послуг	ОПП.17 Фінансовий менеджмент готельно-ресторанного підприємства ОПП.21 Переддипломна практика ОПП.22 Кваліфікаційна робота (дипломна робота)

			<p>ОПП.14 Організація анімаційних послуг</p> <p>ОПП.15 Інформаційні системи і технології у готельному та ресторанному бізнесі</p> <p>ОПП.18 Навчальна (комп'ютерна) практика</p> <p>ОПП.19 Виробнича практика I</p>	
ОПП.21	Переддипломна практика	8	<p>ОЗП.11 Традиції та культура харчування народів світу</p> <p>ОПП.01 Товарознавство в готельно-ресторанному господарстві</p> <p>ОПП.02 Економіка готелів та ресторанів</p> <p>ОПП.03 Бухгалтерський облік та оподаткування</p> <p>ОПП.04 Готельна справа</p> <p>ОПП.05 Ресторанна справа</p> <p>ОПП.06 Технологія продукції ресторанного господарства</p> <p>ОПП.07 Менеджмент готельно-ресторанного господарства</p> <p>ОПП.08 Комунікативний менеджмент</p> <p>ОПП.09 Управління проектами в готельному та ресторанному бізнесі</p> <p>ОПП.10 Маркетинг готельно-ресторанного господарства</p> <p>ОПП.11 Устакування закладів готельно-ресторанного господарства</p> <p>ОПП.12 Проектування об'єктів готельно-ресторанного господарства</p> <p>ОПП.13 Організація туристичних та рекреаційних послуг</p> <p>ОПП.14 Організація анімаційних послуг</p> <p>ОПП.15 Інформаційні системи і технології у готельному та ресторанному бізнесі</p> <p>ОПП.16 Управління якістю продукції та послуг в готельно-ресторанному господарстві</p> <p>ОПП.17 Фінансовий менеджмент готельно-ресторанного підприємства</p> <p>ОПП.18 Навчальна (комп'ютерна) практика</p>	-
ОПП.22	Кваліфікаційна (дипломна робота) робота	8	<p>ОЗП.07 Іноземна мова за професійним спрямуванням</p> <p>ОЗП.10 Українська мова (за проф. спрямуванням)</p> <p>ОЗП.11 Традиції та культура харчування народів світу</p> <p>ОПП.01 Товарознавство в готельно-ресторанному господарстві</p> <p>ОПП.02 Економіка готелів та ресторанів</p> <p>ОПП.03 Бухгалтерський облік та оподаткування</p> <p>ОПП.04 Готельна справа</p> <p>ОПП.05 Ресторанна справа</p> <p>ОПП.06 Технологія продукції ресторанного господарства</p> <p>ОПП.07 Менеджмент готельно-ресторанного господарства</p>	-

			<p>ОПП.08 Комунікативний менеджмент</p> <p>ОПП.09 Управління проектами в готельному та ресторанному бізнесі</p> <p>ОПП.10 Маркетинг готельно-ресторанного господарства</p> <p>ОПП.11 Устаткування закладів готельно-ресторанного господарства</p> <p>ОПП.12 Проектування об'єктів готельно-ресторанного господарства</p> <p>ОПП.13 Організація туристичних та рекреаційних послуг</p> <p>ОПП.14 Організація анімаційних послуг</p> <p>ОПП.15 Інформаційні системи і технології у готельному та ресторанному бізнесі</p> <p>ОПП.16 Управління якістю продукції та послуг в готельно-ресторанному господарстві</p> <p>ОПП.17 Фінансовий менеджмент готельно-ресторанного підприємства</p>	
ОПП.23	Атестаційний екзамен	8	<p>ОЗП.11 Традиції та культура харчування народів світу</p> <p>ОПП.04 Готельна справа</p> <p>ОПП.05 Ресторанна справа</p> <p>ОПП.01 Товарознавство в готельно-ресторанному господарстві</p> <p>ОПП.06 Технологія продукції ресторанного господарства</p> <p>ОПП.07 Менеджмент готельно-ресторанного господарства</p> <p>ОПП.08 Комунікативний менеджмент</p> <p>ОПП.09 Управління проектами в готельному та ресторанному бізнесі</p> <p>ОПП.11 Устаткування закладів готельно-ресторанного господарства</p> <p>ОПП.15 Інформаційні системи і технології у готельному та ресторанному бізнесі</p> <p>ОПП.16 Управління якістю продукції та послуг в готельно-ресторанному господарстві</p> <p>ОПП.17 Фінансовий менеджмент готельно-ресторанного підприємства</p>	

1 семестр

Структурно-логічна схема освітньої програми



III. Форми атестації здобувачів вищої освіти

Форми атестації здобувачів вищої освіти	Атестація здобувачів здійснюється у формі атестаційного екзамену і публічного захисту кваліфікаційної роботи.
Вимоги до кваліфікаційної роботи	Кваліфікаційна робота має передбачати розв'язання складної спеціалізованої задачі або практичної проблеми у діяльності суб'єктів готельного і ресторанного бізнесу, що передбачає застосування теорій та методів готельно-ресторанної справи і характеризується комплексністю та невизначеністю умов. У кваліфікаційній роботі не повинно бути академічного плагіату, фальсифікації та списування. Кваліфікаційна робота має бути оприлюднена на офіційному сайті Хмельницького національного університету.
Вимоги до атестаційного екзамену	Атестаційний екзамен має передбачати перевірку досягнення результатів навчання визначених стандартом та освітньою програмою.

IV. Наявність системи внутрішнього забезпечення якості вищої освіти

Система внутрішнього забезпечення якості освітньої діяльності та якості вищої освіти (далі - СВЗЯ) в Університеті відповідає вимогам Європейських стандартів та рекомендацій щодо забезпечення якості вищої освіти (ESG), статті 16 Закону України «Про вищу освіту» (2014) та статті 41 Закону України «Про освіту» (2017). Створена СВЗЯ функціонує на п'яти організаційних рівнях відповідно до розроблених нормативних документів, що розміщені на сайті Університету: <http://www.khnu.km.ua/root/page.aspx?r=700&p=100>.

Система внутрішнього забезпечення якості освітньої діяльності та якості вищої освіти містить:

- 1) стратегію (політику) та процедури забезпечення якості освіти;
- 2) систему та механізми забезпечення академічної доброчесності;
- 3) здійснення моніторингу та періодичного перегляду освітніх програм;
- 4) забезпечення публічності інформації про освітні програми, ступені вищої освіти та кваліфікації;
- 5) оприлюднені критерії, правила і процедури оцінювання здобувачів освіти;
- 6) оприлюднені критерії, правила і процедури оцінювання педагогічної (науково-педагогічної) діяльності педагогічних та науково-педагогічних працівників;
- 7) оприлюднені критерії, правила і процедури оцінювання управлінської діяльності керівних працівників закладу освіти;
- 8) забезпечення наявності необхідних ресурсів для організації освітнього процесу, в тому числі для самостійної роботи здобувачів освіти;
- 9) забезпечення підвищення кваліфікації педагогічних, наукових і науково-педагогічних працівників;
- 10) забезпечення наявності інформаційних систем для ефективного управління закладом освіти;
- 11) створення в закладі освіти інклюзивного освітнього середовища, універсального дизайну та розумного пристосування;
- 12) інші процедури та заходи, що визначаються спеціальними законами або документами.

Використані джерела

1. Закон «Про вищу освіту» // База даних «Законодавство України» / ВР України. URL: <http://zakon4.rada.gov.ua/laws/show/1556-18>.
2. Закон «Про освіту» // База даних «Законодавство України» / ВР України. URL: <http://zakon5.rada.gov.ua/laws/show/2145-19>.
3. Методичні рекомендації до розробки освітніх програм підготовки фахівців різних рівнів вищої освіти у Хмельницькому національному університеті // уклад. В.І. Бегняк, Л.С. Любохинець. – ХНУ, 2018. – 31 с.
4. Методичні рекомендації щодо розроблення стандартів вищої освіти // URL: <https://mon.gov.ua/storage/app/media/vishcha-osvita/rekomendatsii-1648.pdf>.
5. Національний класифікатор України: «Класифікатор професій» ДК 003:2010 (Редакція від 30.11.2017) // База даних «Законодавство України» / ВР України. URL: <http://zakon.rada.gov.ua/rada/show/va327609-10>.
6. Національна рамка кваліфікацій // База даних «Законодавство України» / ВР України. URL: <http://zakon4.rada.gov.ua/laws/show/1341-2011-п> (дата звернення: 27.02.2019).
7. Постанова Кабінету Міністрів України «Про затвердження переліку галузей знань і спеціальностей, за якими здійснюється підготовка здобувачів вищої освіти» (редакція від 30.11.2017) // База даних «Законодавство України» / ВР України. URL: <http://zakon4.rada.gov.ua/laws/show/266-2015-п> (дата звернення: 27.02.2019).
8. Стандарт вищої освіти України зі спеціальності 241 «Готельно-ресторанна справа» для першого (бакалаврського) рівня вищої освіти, затверджений наказом МОНУ від 04.03.2020 № 384 // База даних «Науково-методична рада Міністерства освіти і науки України» / МОН України. URL: <https://mon.gov.ua/storage/app/media/vishcha-osvita/zatverdzeni%20standarty/2020/03/241-gotel-restoran-sprava-B.pdf>.
9. Лист МОНУ від 05.06.2018 № 1/9-377 «Щодо надання роз'яснень стосовно освітніх програм».
10. Ліцензійні умови провадження освітньої діяльності. Постанова КМУ від 30 грудня 2015 № 1187 (в редакції постанови КМУ від 10 травня 2018 р. № 347).
11. Лист МОНУ від 28.04.2017 № 1/9-239 «Зразок освітньо-професійної програми для першого та другого рівнів вищої освіти».

ХМЕЛЬНИЦЬКИЙ НАЦІОНАЛЬНИЙ УНІВЕРСИТЕТ

АНОТАЦІЇ НАВЧАЛЬНИХ ДИСЦИПЛІН

ОСВІТНЬО-ПРОФЕСІЙНОЇ ПРОГРАМИ

підготовки бакалавра

ГАЛУЗЬ ЗНАНЬ

24 Сфера обслуговування

Назва і шифр галузі знань

СПЕЦІАЛЬНІСТЬ

241 Готельно-ресторанна справа

Назва і шифр спеціальності

ОСВІТНЯ ПРОГРАМА

Готельно-ресторанна справа

Обов'язкові дисципліни