

# ХМЕЛЬНИЦЬКИЙ НАЦІОНАЛЬНИЙ УНІВЕРСИТЕТ

**ЗАТВЕРДЖЕНО**



Вчена рада Хмельницького  
національного університету  
протокол від 27.05.2016 №11  
Голова Вченої ради

М. Є. Скиба  
Ініціали, прізвище

## ОСВІТНЬО-ПРОФЕСІЙНА ПРОГРАМА

Вид освітньої програми

підготовки Бакалавра  
Освітній ступінь

### АВТОМОБІЛЬНИЙ ТРАНСПОРТ

Назва освітньої програм

ГАЛУЗЬ ЗНАНЬ 27 Транспорт  
Назва і шифр галузі знань

СПЕЦІАЛЬНІСТЬ 274 Автомобільний транспорт  
Назва і шифр спеціальності

#### ВНЕСЕНО

Кафедра Зносостійкості та надійності машин

Протокол від 22 02 2016 № 5

Зав. кафедри О. В. Диха  
Підпис Ініціали, прізвище

#### ПРОЕКТНА ГРУПА

Керівник-гарант освітньої програми

доктор. техн. наук, професор О.В. Диха  
Підпис Ініціали, прізвище

#### ПОГОДЖЕНО

Вчена рада факультету Інженерної механіки

Протокол від 3 03 2016 № 6

Голова вченої ради В. П. Олександренко  
Підпис Ініціали, прізвище

Члени групи

канд. техн. наук, доцент. О.П. Бабак  
Підпис Ініціали, прізвище

канд. техн. наук, доцент. О.М. Маковкін  
Підпис Ініціали, прізвище

канд. техн. наук, доцент. В.П. Свідерський  
Підпис Ініціали, прізвище

#### НАДАНО ЧИННОСТІ

Наказ ректора від 30.05.16 № 87

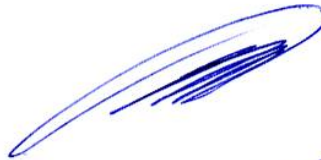
ВВЕДЕНО У ДІЮ З 1.09 2016 р.

Навчально-методичний відділ  
Завідувач Л. С. Любохинець  
Підпис Ініціали, прізвище

Із змінами, затвердженими Вченою радою Хмельницького національного університету (Протокол №10 від 25.04 2019р.)

ПОГОДЖЕНО:

Гарант освітньої програми:



Диха О.В.

Завідувач кафедри трибології, атомобілів  
та матеріалознавства



Диха О.В.

Декан Факультету інженерної механіки



Олександренко В.П.

Завідувач навчально-методичного відділу



Любохинець Л.С.

**I. Зміст і структура освітньої програми зі спеціальності 274 Автомобільний транспорт**

<b>1. Загальна інформація</b>	
<b>Повна назва закладу вищої освіти та структурного підрозділу</b>	Хмельницький національний університет Факультет інженерної механіки Кафедра трибології, автомобілів та матеріалознавства
<b>Ступінь вищої освіти</b>	Бакалавр
<b>Назва кваліфікації</b>	Бакалавр з автомобільного транспорту
<b>Офіційна назва освітньої програми</b>	Освітньо-професійна програма Автомобільний транспорт
<b>Тип диплому та обсяг освітньої програми</b>	Диплом бакалавра, одиничний, 240 кредитів ЄКТС, термін навчання - 4 роки
<b>Наявність акредитації</b>	немає
<b>Цикл/рівень</b>	Національна рамка кваліфікацій – 7 рівень, FQ-ЕНЕА – перший цикл, EQF LLL – 6 рівень
<b>Передумови</b>	Наявність повної загальної середньої освіти для здобувачів освіти на основі повної загальної середньої освіти. Наявність ОКР "молодший спеціаліст" для здобувачів освіти за скороченим терміном навчання
<b>Мова(и) викладання</b>	Українська
<b>Термін дії освітньої програми</b>	Термін дії освітньої програми: 4 роки
<b>Інтернет-адреса постійного розміщення опису освітньої програми</b>	<a href="https://www.khnu.km.ua/root/page.aspx?l=0&amp;r=50">https://www.khnu.km.ua/root/page.aspx?l=0&amp;r=50</a>
<b>2. Мета освітньої програми</b>	
Формування особистості фахівця, здатного отримати необхідні знання, вміння та навички, для виконання функцій з організації експлуатації та ремонту автомобілів, керівництва структурними підрозділами автотранспортних підприємств.	
<b>3. Характеристика освітньої програми</b>	
<b>Предметна область (галузь знань, спеціальність, спеціалізація)</b>	Спеціалізована 27 Транспорт; 274 Автомобільний транспорт
<b>Орієнтація освітньої програми</b>	Освітньо-професійна програма підготовки бакалавра
<b>Основний фокус освітньої програми та спеціалізації</b>	Спеціальна освіта в галузі 27 «Транспорт» спеціальності 274 «Автомобільний транспорт». Ключові слова: виробництво, експлуатація, ремонт
<b>Особливості програми</b>	Інтеграція загально-технічної та спеціальної технічної підготовки при професійній діяльності в виробничо-технічних, конструкторських, експлуатаційних та ремонтних службах виробничих підприємств, цехів, дільниць, що забезпечують виробництво, експлуатацію та обслуговування широкої номенклатури машин.
<b>4. Придатність випускників до працевлаштування та подальшого навчання</b>	
<b>Придатність до працевлаштування</b>	Фахівець, підготовлений до роботи за КВЕД ДК 009:2010: Клас 29.1–Виробництво автотранспортних засобів Клас 45.1–Торгівля автотранспортними засобами

	<p>Клас 45.11–Торгівля автомобілями та легковими автотранспортними засобами</p> <p>Клас 45.19–Торгівля іншими автотранспортними засобами</p> <p>Клас 45.2–Технічне обслуговування та ремонт автотранспортних засобів</p> <p>Клас 45.3–Торгівля деталями та приладдям для автотранспортних засобів</p> <p>Клас 49.31–Пасажирський наземний транспорт міського та приміського сполучення</p> <p>Клас 49.32 – Надання послуг таксі</p> <p>Клас 49.4 – Вантажний автомобільний транспорт</p> <p>Після підготовки фахівцю присвоюється освітня кваліфікація – бакалавр автомобільного транспорту, він здатний виконувати зазначену в ДК 003:2010 та International Standard Classification of Occupations 2008 (ISCO-08) професійну роботу і може займати відповідну посаду:</p> <p>1226.2 Начальник гаража</p> <p>1226.2 Начальник колони (автомобільної)</p> <p>1226.2 Начальник зміни (транспорт)</p> <p>1222.2 Майстер з ремонту транспорту</p> <p>1222.2 Майстер контрольний (дільниці, цеху)</p> <p>2149.2 Інженер з експлуатації та ремонту</p> <p>2149.2 Інженер з ремонту</p> <p>2149.2 Інженер з транспорту</p> <p>2149.2 Інженер із впровадження нової техніки й технології</p> <p>2145 Mechanical engineers</p> <p>3115 Механік</p> <p>3115 Механік з ремонту транспорту</p> <p>3115 Начальник зміни (транспорт)</p> <p>3115 Майстер майстерні спеціальної техніки та устаткування (транспорт)</p> <p>3119 Майстер з ремонту устаткування (транспорт)</p> <p>3119 Механік автомобільної колони (гаража)</p> <p>3119 Механік з ремонту транспорту</p>
<b>Подальше навчання</b>	Можливість навчання за програмою другого (магістерського) рівня вищої освіти. Набуття додаткових кваліфікацій в системі післядипломної освіти
<b>5. Викладання та оцінювання</b>	
<b>Викладання та навчання</b>	Студентоцентроване навчання, проблемно-орієнтоване навчання, самонавчання, навчання через лабораторну практику, навчання на основі досліджень. Викладання проводиться у вигляді: лекцій, мультимедійних лекцій, інтерактивних лекцій, семінарських, практичних занять, лабораторних робіт. Також передбачена самостійна робота з можливістю консультацій з викладачем, індивідуальні заняття, курсові проекти і роботи, практики.
<b>Оцінювання</b>	Усні та письмові екзамени, захист курсових проектів (робіт), практик, лабораторних робіт, презентації, проектна (творча) робота, портфоліо, есе, прилюдний захист кваліфікаційної роботи бакалавра.
<b>6. Програмні компетентності</b>	
<b>Інтегральна компетентність</b>	Здатність розв'язувати складні спеціалізовані задачі та практичні проблеми у професійній діяльності у сфері автомобільного транспорту або у процесі подальшого навчання із застосуванням положень, теорій та методів фундаментальних, технічних, технологічних, інформаційних та соціально-економічних наук, що характеризуються комплексністю та невизначеністю умов

<p><b>Загальні компетентності (ЗК)</b></p>	<p><b>ЗК 1.</b> Володіти активною громадянською позицією, що ґрунтується на демократичних переконаннях, гуманістичних та етичних цінностях</p> <p><b>ЗК 2.</b> Здатність застосовувати фахові та фундаментальні знання у професійній діяльності</p> <p><b>ЗК 3.</b> Здатність організувати роботу відповідно до вимог охорони праці, техніки безпеки та протипожежної безпеки на об'єктах автомобільного транспорту при їх виробництві, експлуатації, обслуговуванні та ремонті</p> <p><b>ЗК 4.</b> Здатність усвідомлювати соціальну значущість своєї професії, застосовувати принципи деонтології при виконанні професійних обов'язків</p> <p><b>ЗК 5.</b> Здатність до усної та письмової ділової комунікації державною та іноземною мовами для спілкування у професійній та соціально-культурній сферах, володіння фаховою термінологією іноземною мовою. Здатність до усвідомленого поповнення і розширення комунікативних навичок у професійній сфері впродовж життя</p> <p><b>ЗК 6.</b> Володіння навиками використання сучасного програмного забезпечення, Internet-ресурсів і роботи в комп'ютерних мережах, володіння основними методами, способами і засобами отримання, зберігання та переробки і використання технічної інформації у професійній діяльності</p> <p><b>ЗК 7.</b> Здатність ефективно планувати та раціонально організувати професійну діяльність; використовувати організаторські навички для планування роботи колективу</p> <p><b>ЗК 8.</b> Здатність спілкуватися та співпрацювати з фахівцями інших галузей, адаптуватися у соціальному та професійному середовищі</p> <p><b>ЗК 9.</b> Здатність усвідомлювати відповідальність за результати своєї професійної діяльності перед громадськістю</p> <p><b>ЗК 10.</b> Здатність вирішувати проблеми у нових і нестандартних професійних ситуаціях з урахуванням стану та розвитку автомобільного транспорту, соціальної і етичної відповідальності за прийняті рішення</p> <p><b>ЗК 11.</b> Здатність застосовувати професійні та особистісні якості для забезпечення конкурентоспроможності на українському та міжнародному ринку праці</p>
<p><b>Спеціальні (фахові, предметні) компетентності (ФК)</b></p>	<p><b>ФК 1.</b> Здатність використовувати у професійній діяльності знання нормативно-правових, законодавчих актів України, Правил технічної експлуатації автомобільного транспорту України, інструкцій та рекомендацій з експлуатації, ремонту та обслуговування дорожніх транспортних засобів автомобільного транспорту та їх систем</p> <p><b>ФК 2.</b> Здатність використовувати у професійній діяльності знання з устрою інфраструктури автомобільного транспорту, організації руху і перевезень, розрізняти об'єкти автомобільного транспорту та їх складові, визначати вимоги до їхньої конструкції</p> <p><b>ФК 3.</b> Здатність проведення вимірювального процесу і оцінки його результатів на основі знань про методи метрології, стандартизації та сертифікації</p> <p><b>ФК 4.</b> Здатність застосовувати отримані знання для розробки і впровадження технологічних процесів, технологічного устаткування і технологічного оснащення, засобів автоматизації та механізації при виробництві, експлуатації, ремонті та обслуговуванні дорожніх транспортних засобів автомобільного</p>

транспорту, їх систем та елементів

**ФК 5.** Здатність здійснювати діяльність з розробки, оформлення та впровадження у виробництво документації щодо визначеності технологічних процесів виробництва, експлуатації, ремонту та обслуговування об'єктів автомобільного транспорту, їх систем та інших інструктивних вказівок, правил та методик

**ФК 6.** Здатність розробляти з урахуванням естетичних, міцнісних і економічних параметрів технічні завдання і технічні умови на проектування дорожніх транспортних засобів та інфраструктури автомобільного транспорту, його систем та окремих елементів; складати плани розміщення устаткування, технічного оснащення та організації робочих місць, розраховувати завантаження устаткування та показники якості продукції

**ФК 7.** Здатність організовувати технологічні процеси виробництва, діагностування, технічного обслуговування й ремонту дорожніх транспортних засобів автомобільного транспорту, їх систем та елементів

**ФК 8.** Здатність організовувати експлуатацію дорожніх транспортних засобів автомобільного транспорту, та об'єктів транспортної інфраструктури у відповідності до вимог нормативно технічної документації та нормативно-правових актів України.

**ФК 9.** Здатність організовувати виробничу діяльність структурних підрозділів підприємств, малих колективів виконавців (бригад, дільниць), щодо виробництва, експлуатації, ремонту та обслуговування об'єктів автомобільного транспорту, їх систем та елементів, включаючи обґрунтування технології виробничих процесів

**ФК 10.** Здатність застосовувати методи та засоби технічних вимірювань, технічні регламенти, стандарти та інші нормативні документи при технічній діагностиці, технічному обслуговуванні та ремонті дорожніх транспортних засобів автомобільного транспорту, їх систем та елементів

**ФК 11.** Здатність застосовувати сучасні програмні засоби для розробки проектно-конструкторської та технологічної документації зі створення, експлуатації, ремонту та обслуговування дорожніх транспортних засобів автомобільного транспорту, їх систем та елементів

**ФК 12.** Здатність організовувати дію системи звітності та обліку (управлінського, статистичного, технологічного) роботи структурних підрозділів підприємств автомобільного транспорту, здійснювати адміністративне діловодство, документування та управління якістю згідно нормативно-правових актів, інструкцій та методик

**ФК 13.** Здатність аналізувати техніко-економічні та експлуатаційні показники дорожніх транспортних засобів автомобільного транспорту, їх систем та елементів з метою виявлення та усунення негативних чинників та підвищення ефективності виробничого процесу

**ФК 14.** Здатність приймати активну участь у наукових дослідженнях та експериментах, аналізувати, інтерпретувати і моделювати на основі існуючих наукових концепцій окремі явища і процеси у професійній діяльності з формулюванням аргументованих висновків

**ФК 15.** Здатність застосовувати математичні та статистичні

методи при зборі, систематизації, узагальненні та обробці науково-технічної інформації.

**ФК 16.** Здатність визначати основні механізми зношування деталей та агрегатів ситем автомобіля, розробляти інженерні заходи по підвищенню ресурсу деталей автомобіля за критерієм зношування, проводити розрахункову та експериментальну оцінку технологічних, конструкторських та експлуатаційних заходів підвищення зносостійкості деталей автомобіля.

## 7. Програмні результати навчання

ПРН 1. Проводити професійну діяльність у соціальній взаємодії оснований на гуманістичних і етичних засадах

ПРН 2. Застосовувати знання з фундаментальних наук для вивчення професійно-орієнтованих дисциплін

ПРН 3. Дотримуватись вимог охорони праці, техніки безпеки, протипожежної безпеки та санітарно-гігієнічного режиму при здійсненні професійної діяльності

ПРН 4. Дотримуватися принципів деонтології та етики у професійній діяльності

ПРН 5. Здійснювати професійне спілкування з учасниками трудового процесу сучасною українською літературною мовою

ПРН 6. Використовувати навички усної та письмової комунікації іноземною мовою, аналізуючи тексти фахової направленості та перекладати іншомовні інформаційні джерела.

ПРН 7. Здійснювати професійну діяльність використовуючи інформаційні технології, «Інформаційні бази даних», Internet-ресурси, програмні засоби та інші інформаційно-комунікаційні технології

ПРН 8. Використовувати принципи формування трудових ресурсів; виявляти резерви підвищення ефективності праці співробітників об'єктів автомобільного транспорту

ПРН 9. Дотримуватися норм спілкування у професійній взаємодії з колегами, керівництвом, учнями, ефективно працювати у команді

ПРН 10. Ідентифікувати майбутню професійну діяльність як соціально значущу для ефективного розвитку країни

ПРН 11. Аргументувати інформацію для прийняття рішень, нести відповідальність за них у стандартних і нестандартних професійних ситуаціях

ПРН 13. Демонструвати свою професійну діяльність та особистісні якості на ринку

ПРН 14. Планувати та реалізовувати професійну діяльність на основі нормативно-правових та законодавчих актів України, Правил технічної експлуатації автомобільного транспорту України, інструкцій та рекомендацій з експлуатації, ремонту та обслуговування дорожніх транспортних засобів автомобільного транспорту, їх систем та елементів

ПРН 15. Ідентифікувати об'єкти автомобільного транспорту, їх системи та елементи

ПРН 16. Організувати проведення вимірювального експерименту і оцінки його результатів

ПРН 17. Розробляти та впроваджувати технологічні процеси, технологічне устаткування і технологічне оснащення, засоби автоматизації та механізації при виробництві, експлуатації, ремонті та обслуговуванні дорожніх транспортних засобів автомобільного транспорту, їх систем та елементів

ПРН 18. Розробляти, оформляти та впроваджувати у виробництво документацію щодо визначеності технологічних процесів виробництва, експлуатації, ремонту та обслуговування дорожніх транспортних засобів автомобільного транспорту, їх систем та інших інструктивних вказівок, правил та методик

ПРН 19. Розробляти технічні завдання і технічні умови на проектування об'єктів автомобільного транспорту, його систем та окремих елементів; складати плани розміщення устаткування, технічного оснащення та організації робочих місць, визначати склад та площі приміщень, розраховувати завантаження устаткування та показники якості продукції

ПРН 20. Аналізувати технологічні процеси виробництва й ремонту дорожніх транспортних засобів автомобільного транспорту як об'єкта управління

ПРН 21. Розробляти управлінські рішення щодо подальшого функціонування структурних підрозділів підприємства з оцінкою якості їх продукції

ПРН 22. Організувати експлуатацію дорожніх транспортних засобів автомобільного транспорту, їх систем та елементів
ПРН 23. Організувати виробничу діяльність структурних підрозділів, малих колективів виконавців (бригад, дільниць), щодо виробництва, експлуатації, ремонту та обслуговування дорожніх транспортних засобів автомобільного транспорту, їх систем та елементів
ПРН 24. Обґрунтувати технології виробничих процесів
ПРН 25. Використовувати методи та засоби технічних вимірювань, технічні регламенти, стандарти та інші нормативні документи при технічній діагностиці дорожніх транспортних засобів автомобільного транспорту, їх систем та елементів
ПРН 26. Використовувати сучасні програмні засоби для розробки проектно-конструкторської та технологічної документації зі створення, експлуатації, ремонту та обслуговування дорожніх транспортних засобів автомобільного транспорту, їх систем та елементів
ПРН 27. Організувати дію системи звітності та обліку (управлінського, статистичного, бухгалтерського та фінансового) роботи об'єктів та систем автомобільного транспорту
ПРН 28. Здійснювати адміністративне діловодство, документування та управління якістю згідно нормативно-правових актів, інструкцій та методик
ПРН 29. Аналізувати техніко-економічні та експлуатаційні показники дорожніх транспортних засобів автомобільного транспорту, їх систем та елементів
ПРН 30. Брати участь у наукових дослідженнях та експериментах.
ПРН 31. Аналізувати окремі явища і процеси у професійній діяльності з формулюванням аргументованих висновків
ПРН 32. Застосовувати математичні та статистичні методи при зборі, систематизації, узагальненні та обробці науково-технічної інформації
ПРН 33. Встановлювати основні механізми зношування деталей та агрегатів систем автомобіля, розробляти інженерні заходи по підвищенню ресурсу деталей автомобіля за критерієм зношування
ПРН 34. Проводити розрахункову та експериментальну оцінку технологічних, конструкторських та експлуатаційних заходів підвищення зносостійкості деталей систем автомобіля та оптимізувати їх параметри.

### **8. Ресурсне забезпечення реалізації програми**

<b>Кадрове забезпечення</b>	Провадження освітньої діяльності мають здійснювати науково-педагогічні (наукові) працівники відповідної спеціальності за основним місцем роботи, з яких не менше 50 % мають науковий ступінь та/або вчене звання, у т.ч. не менше 10 % з науковим ступенем доктора наук або вченим званням професора
<b>Матеріально-технічне забезпечення</b>	Забезпечення аудиторним фондом, мультимедійним та спеціальним обладнанням (устаткуванням), лабораторіями, комп'ютерними робочими місцями, приміщеннями соціально-побутової інфраструктури та гуртожитком
<b>Інформаційне та навчально-методичне забезпечення</b>	Опис освітньої програми, навчальний план та пояснювальна записка до нього, робочі програми з навчальних дисциплін, комплекс навчально-методичного забезпечення дисципліни, програми практичної підготовки, забезпечення студентів навчальними матеріалами з дисципліни і наявність методичних матеріалів для проведення атестації здобувачів. Наявність електронного ресурсу: електронна бібліотека, доступ до баз даних періодичних наукових видань англійською мовою, модульне середовище для навчання MOODLE.

### **9. Академічна мобільність**

<b>Національна кредитна мобільність</b>	Можливість навчатися в іншому ВНЗ на території України без відрахування з основного місця навчання, зі збереженням стипендії та перезарахування отриманих кредитів на основі ЄКТС.
---	--



<b>Міжнародна кредитна мобільність</b>	На основі двосторонніх договорів між Хмельницьким національним університетом та вищими навчальними закладами-партнерами зарубіжних країн (Університет "Люблінська політехніка" (Польща, Люблін), Університет Вітовта Великого (Литва, Каунас), Технологічно-природничий університет (Польща, Бидгощ)).
<b>Навчання іноземних здобувачів вищої освіти</b>	Не здійснюється

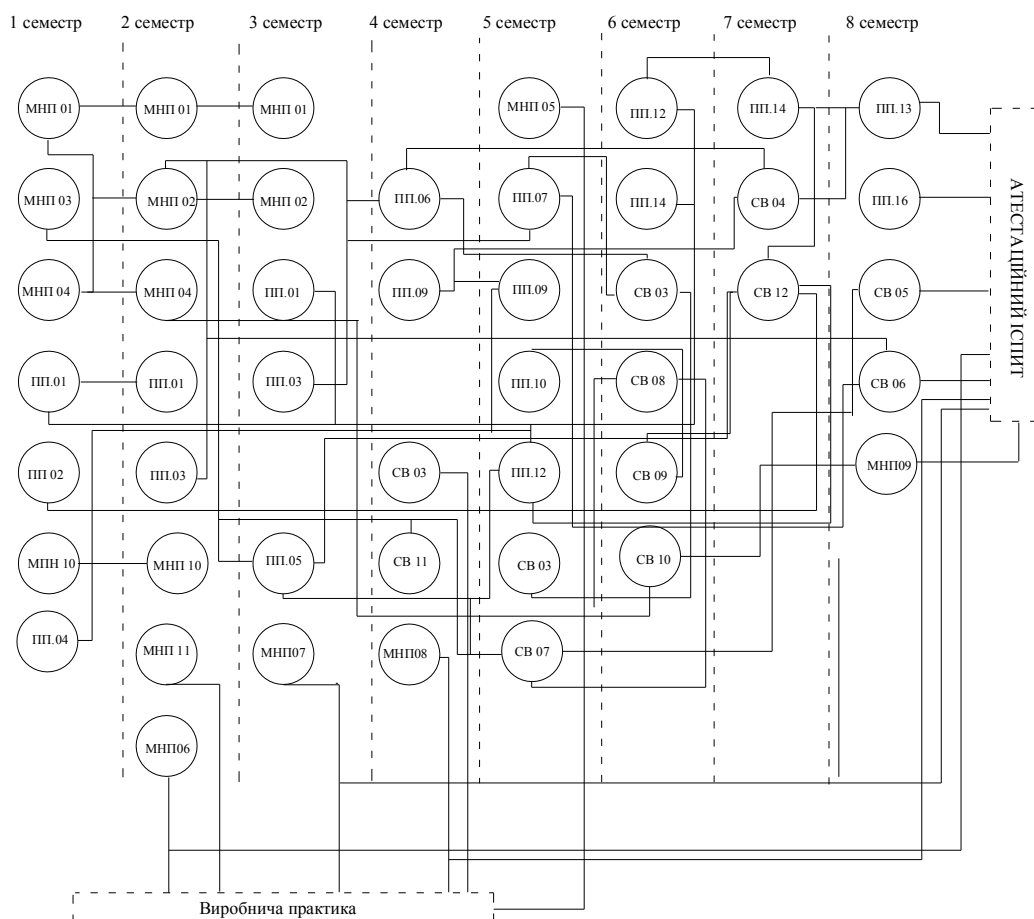
## II. Перелік компонент освітньої програми та їх логічна послідовність

### 2.1. Перелік компонентів освітньої програми (КОП)

Шифр компонента	Компоненти ОП (навчальні дисципліни, курсові проекти (роботи), практики, кваліфікаційна робота)	Кількість кредитів ЄКТС	Форма підсумкового контролю	Семестр
<b>Обов'язкові компоненти освітньої програми</b>				
<b>Дисципліни загальної підготовки</b>				
МНП.01	Математика	13.0	Іспит	1,2,3
МНП.02	Фізика	9.0	Іспит	2,3
МНП.03	Хімія	4.0	Іспит	1
МНП.04	Інформатика	6.0	Залік, Диф. залік	1,2
МНП.05	Безпека життєдіяльності	3.0	Диф. залік	5
МНП.06	Українське державотворення	3.0	Залік	2
МНП.07	Філософія	3.0	Залік	3
МНП.08	Українська мова	3.0	Залік	4
МНП.09	Економіка підприємства	3.0	Залік	8
МНП.10	Іноземна мова	5	Іспит, Залік	2,1
МНП.11	Фізичне виховання	0	Залік	2,4
Разом		52		
<b>Дисципліни професійної підготовки</b>				
ПП.01	Інженерна та комп'ютерна графіка	9.5	Іспит, Диф. залік	1,2
ПП.02	Технологія конструкційних матеріалів	4.0	Іспит	1
ПП.03	Теоретична механіка	11.0	Іспит, залік	3,2
ПП.04	Історія інженерної діяльності	9.0	Залік	1
ПП.05	Матеріалознавство	4.0	Іспит	3
ПП.06	Теоретичні основи теплотехніки	4.0	Іспит	4
ПП.07	Електротехніка та електроніка	4.0	Іспит	5
ПП.09	Теорія механізмів і машин	6.5	Іспит, КП	4,5
ПП.10	Взаємозамінність, стандартизація та технічні вимірювання	4.0	Іспит	5
ПП.12	Деталі машин	7	Іспит, КП	5,6
ПП.13	Технічний сервіс автомобілів та проектування автопідприємств	5.0	Іспит, КП	8
ПП.14	Вузли тертя машин	5.0	Іспит, КР	7
СВ.03	Автомобілі	10.0	Залік, Іспит, КР	5,6
СВ.04	Автомобільні двигуни	5.0	Іспит, КР	7
СВ.05	Технічна експлуатація автомобілів	10.0	Залік, Іспит, КП	7,8
СВ.06	Електронне та електричне обладнання автомобілів	5.0	Іспит	8
СВ.07	Експлуатаційні матеріали	3.0	Залік	5
СВ.08	Організація автомобільних перевезень	4.0	Іспит	6
СВ.09	Основи технічної діагностики автомобілів	4.0	Залік	6
СВ.10	Моделювання технологічних процесів	3.0	Залік	6

	підприємств автомобільного транспорту			
СВ.12	Основи технології виробництва та ремонту автомобілів	4.0	Іспит	7
Разом		121		
<b>Практична підготовка та атестація</b>				
ПП.15	Виробнича практика	4	Диф.залик	6
ПП.16	Атестаційний іспит з фаху	3.0	Іспит	8
Разом		7		
	Разом обов'язкові компоненти	180		
<b>Вибіркові компоненти освітньої програми</b>				
	Вибіркові дисципліни 3-го семестра	12.0		
	Вибіркові дисципліни 4-го семестра	16.0		
	Вибіркові дисципліни 5-го семестра	0		
	Вибіркові дисципліни 6-го семестра	11.0		
	Вибіркові дисципліни 7-го семестра	9.0		
	Вибіркові дисципліни 8-го семестра	12.0		
	Загальний обсяг вибірових компонент	60		
	Загальний обсяг освітньої програми	240		

## 2.2. Структурно-логічна схема освітньої програми\*



Примітка. \* – послідовність зазначається позначками освітніх компонент відповідно до розділу 2.1 освітньої програми.

### III. Форми атестації здобувачів вищої освіти

<b>Форми атестації здобувачів вищої освіти</b>	Атестація випускників здійснюється шляхом атестаційного іспиту за фахом
<b>Вимоги до атестаційного екзамену</b>	Атестаційний екзамен проводиться в тестовому режимі на основі програми атестаційного іспиту за фахом

### IV. Вимоги до наявності системи внутрішнього забезпечення якості вищої освіти

Система внутрішнього забезпечення якості освітньої діяльності та якості вищої освіти (далі - СВЗЯ) в Університеті відповідає вимогам Європейських стандартів та рекомендацій щодо забезпечення якості вищої освіти (ESG), статті 16 Закону України «Про вищу освіту» (2014) та статті 41 Закону України «Про освіту» (2017). Створена СВЗЯ функціонує на п'яти організаційних рівнях відповідно до розроблених нормативних документів, що розміщені на сайті Університету: <http://www.khnu.km.ua/root/page.aspx?r=700&p=100>.

Система внутрішнього забезпечення якості освітньої діяльності та якості вищої освіти містить:

- 1) стратегію (політику) та процедури забезпечення якості освіти;
- 2) систему та механізми забезпечення академічної доброчесності;
- 3) здійснення моніторингу та періодичного перегляду освітніх програм;
- 4) забезпечення публічності інформації про освітні програми, ступені вищої освіти та кваліфікації;
- 5) оприлюднені критерії, правила і процедури оцінювання здобувачів освіти;
- 6) оприлюднені критерії, правила і процедури оцінювання педагогічної (науково-педагогічної) діяльності педагогічних та науково-педагогічних працівників;
- 7) оприлюднені критерії, правила і процедури оцінювання управлінської діяльності керівних працівників закладу освіти;
- 8) забезпечення наявності необхідних ресурсів для організації освітнього процесу, в тому числі для самостійної роботи здобувачів освіти;
- 9) забезпечення підвищення кваліфікації педагогічних, наукових і науково-педагогічних працівників;
- 10) забезпечення наявності інформаційних систем для ефективного управління закладом освіти;
- 11) створення в закладі освіти інклюзивного освітнього середовища, універсального дизайну та розумного пристосування;
- 12) інші процедури та заходи, що визначаються спеціальними законами або документами.

## V. Матриця відповідності програмних компетентностей програмним результатам навчання

Компоненти ОП Компетентності	МНП 01	МНП 02	МНП 03	МНП 04	МНП 05	МНП 06	МНП 07	МНП 08	МНП 09	МНП 10	МНП 11	ІПН 01	ІПН 02	ІПН 03	ІПН 04	ІПН 05	ІПН 06	ІПН 07	ІПН 09	ІПН 10	ІПН 12	ІПН 13	ІПН 14	ІПН 15	ІПН 16	СВ 03	СВ 04	СВ 05	СВ 06	СВ 07	СВ 08	СВ 09	СВ 10	СВ 12			
	ЗК 1					+	+	+																	+	+	+										
ЗК 2	+	+	+												+	+																					
ЗК 3			+		+														+						+												
ЗК 4							+	+																													
ЗК 5								+		+					+	+												+									
ЗК 6				+								+														+									+		
ЗК 7									+																							+					
ЗК 8						+	+	+																	+												
ЗК 9						+																				+											
ЗК 10							+				+														+	+											
ЗК 11											+														+	+							+				
ФК 1						+																				+											
ФК 2																+		+	+			+		+		+		+		+			+				
ФК 3	+	+																		+																	
ФК 4												+	+			+	+	+					+		+	+	+	+	+	+	+	+	+	+	+	+	+
ФК 5																										+										+	+
ФК 6															+	+				+		+	+	+	+	+	+	+	+	+	+	+	+	+	+	+	
ФК 7		+																					+		+									+	+	+	
ФК 8			+														+						+					+	+	+	+	+	+	+	+	+	
ФК 9									+				+			+	+						+			+	+		+	+	+	+	+	+	+	+	
ФК 10																					+													+	+	+	
ФК 11				+							+											+		+		+	+	+	+	+	+	+	+	+	+	+	
ФК 12	+								+															+		+	+	+	+	+	+	+	+	+	+	+	
ФК 13									+																	+			+	+					+		
ФК 14		+	+												+	+										+											
ФК 15	+																								+		+									+	
ФК 16																								+											+		

**VI. Матриця забезпечення програмних результатів навчання (ПРН)  
відповідними компонентами освітньої програми**

Компоненти ОП Результати навчання	МНП 01	МНП 02	МНП 03	МНП 04	МНП 05	МНП 06	МНП 07	МНП 08	МНП 09	МНП 10	МНП 11	ПП 01	ПП 02	ПП 03	ПП 04	ПП 05	ПП 06	ПП 07	ПП 09	ПП 10	ПП 12	ПП 13	ПП 14	ПП 15	ПП 16	СВ 03	СВ 04	СВ 05	СВ 06	СВ 07	СВ 08	СВ 09	СВ 10	СВ 12			
ПРН.1					+	+	+																	+	+	+											
ПРН.2	+	+	+												+	+																					
ПРН.3			+		+														+						+												
ПРН.4								+	+																												
ПРН.5									+						+	+												+									
ПРН.6										+																											
ПРН.7				+								+																							+		
ПРН.8									+																								+				
ПРН.9						+	+	+																	+												
ПРН.10																										+	+										
ПРН.11							+					+													+	+											
ПРН.13											+														+	+							+				
ПРН.14						+																				+											
ПРН.15																+			+	+			+		+	+		+						+			
ПРН.16	+	+																			+																
ПРН.17												+	+			+	+	+					+		+	+	+	+	+	+	+	+	+	+	+	+	
ПРН.18															+	+										+								+	+		
ПРН.19																			+			+	+	+		+		+	+					+	+		
ПРН.20		+																								+							+	+	+		
ПРН.21																							+														
ПРН.22			+														+												+	+	+	+	+	+	+	+	
ПРН.23									+														+					+	+								+
ПРН.24													+			+	+										+										
ПРН.25																					+									+	+	+	+	+	+	+	
ПРН.26				+								+											+	+	+	+	+	+	+	+	+	+	+	+	+	+	
ПРН.27	+								+																								+	+			
ПРН.28																													+	+							
ПРН.29									+																	+		+	+					+			
ПРН.30																+																					
ПРН.31		+	+												+				+	+						+											
ПРН.32	+																									+										+	
ПРН.33																								+		+									+		
ПРН.34																								+													

## Використані джерела

- Закон України від 01.07.2014 № 1556-VII «Про вищу освіту».
- Закон України від 05.09.2017 № 2145-VIII «Про освіту».
- Постанова Кабінету Міністрів України від 23.11.2011 № 1341 «Про затвердження національної рамки кваліфікацій».
- Постанова Кабінету Міністрів України від 29.04.15 № 266 «Про затвердження переліку галузей знань і спеціальностей, за якими здійснюється підготовка здобувачів вищої освіти» зі змінами.
- Національний класифікатор України «Класифікатор професій ДК 003:2010». К. : Центр учбової літератури, 2011. – 360 с.
- Стандарти і рекомендації щодо забезпечення якості в Європейському просторі вищої освіти. – К. : Ленвіт, 2006. – 35 с. ISBN 966-7043-96-7.
- Національна рамка кваліфікацій – <http://zakon4.rada.gov.ua/laws/show/1341-2011-п>.
- Рашкевич Ю.М. Болонський процес та нова парадигма вищої освіти – <file:///D:/Users/Dell/Downloads/BolonskyiProcessNewParadigmHE.pdf>.
- Методичні рекомендації щодо розроблення стандартів вищої освіти, затверджені наказом МОНУ від 01.06.2016 № 600 у редакції наказу МОНУ від 21.12.2017 № 1468.
- Розроблення освітніх програм. Методичні рекомендації / В.М. Захарченко, В.І. Луговий, Ю.М. Рашкевич, Ж.В. Таланова / за ред. В.Г. Кременя. – К. : ДП “НВЦ “Пріоритети”, 2014. – 108 с.