

МІНІСТЕРСТВО ОСВІТИ І НАУКИ УКРАЇНИ
ХМЕЛЬНИЦЬКИЙ НАЦІОНАЛЬНИЙ УНІВЕРСИТЕТ

ЗАТВЕРДЖЕНО

Вчена рада Хмельницького
національного університету
протокол від 24 06 2021 № 18



Голова Вченої ради

Підпис

Микола Скиба
Ініціали, прізвище

ОСВІТНЬО-ПРОФЕСІЙНА ПРОГРАМА
Вид освітньої програми

СЕРЕДНЯ ОСВІТА.
ТРУДОВЕ НАВЧАННЯ ТА ТЕХНОЛОГІЇ, ІНФОРМАТИКА
Назва освітньої програми

РІВЕНЬ ВИЩОЇ ОСВІТИ	Перший (бакалаврський)
СПЕЦІАЛЬНІСТЬ	014 Середня освіта
ПРЕДМЕТНІ СПЕЦІАЛЬНОСТІ	014.10 Середня освіта (Трудове навчання та технології), 014.09 Середня освіта (Інформатика)
ГАЛУЗЬ ЗНАНЬ	01 Освіта/ Педагогіка
ОСВІТНЯ КВАЛІФІКАЦІЯ	Бакалавр середньої освіти (за предметними спеціальностями «Середня освіта (Трудове навчання та технології)» та «Середня освіта (Інформатика)»)

Освітня програма вводиться у дію

з 01 березня 2021 р.

Наказ від 29 06 2021 № 81



Ректор

Підпис

Сергій Матюх

Ініціали, прізвище

Хмельницький 2021

ВНЕСЕНО

Кафедра технологічної та професійної освіти і декоративного мистецтва

Протокол від 14 06 2021 № 11
Зав. кафедри Ігор АНДРОЩУК
Підпис Ім'я, прізвище

ПРОЄКТНА ГРУПА

Гарант (Керівник проєктної групи)
Вікторія ХРЕНОВА, к. пед. н.
Підпис Ім'я, прізвище, вчений ступінь, звання

Члени проєктної групи :

Ірина АНДРОЩУК, д. пед. н., проф.
Підпис Ім'я, прізвище, вчений ступінь, звання
Олександр ЛІВШУН, к. пед. н.
Підпис Ім'я, прізвище, вчений ступінь, звання
Олена САМБОРСЬКА, к. пед. н.
Підпис Ім'я, прізвище, вчений ступінь, звання

ПОГОДЖЕНО

Вчена рада гуманітарно-педагогічного факультету

Протокол від 22 06 2021 № 12

Голова вченої ради Людмила СТАНІСЛАВОВА
Підпис Ім'я, прізвище

Навчально-методичний відділ

Завідувач Лариса ЛЮБОХИНЕЦЬ
Підпис Ім'я, прізвище

Навчальний відділ

Завідувач Олег САМОЛЮК
Підпис Ім'я, прізвище

Відділ забезпечення якості вищої освіти

Завідувач Ганна КРАСИЛЬНИКОВА
Підпис Ім'я, прізвище

ЛИСТ ПОГОДЖЕННЯ

Методична Хмельницького обласного інституту
педагогічних педагогічних освіти



Лілія Нікі

Ім'я, прізвище

Директорке Хмельницького спеціального
загальноосвітнього школи № 3



Людмила Кришук

Ім'я, прізвище

ДОВО директора Хмельницького обласного центру
науково-технічної освіти молоді



Тетяна Гончар

Ім'я, прізвище

Викладач природного навчання та інформатики
Тимощук Н.І. вул. В.Кравченка

Підпис

Вікторія Лівчук

Ім'я, прізвище

Голова студентської ради гуманітарно-педагогічного факультету Хмельницького національного університету

Підпис

Віолета БАРАНИК

Ім'я, прізвище

1. Профіль освітньої програми зі спеціальності 014 Середня освіта

1 – Загальна інформація	
Повна назва закладу вищої освіти та структурного підрозділу	Хмельницький національний університет Гуманітарно-педагогічний факультет Кафедра технологічної та професійної освіти і декоративного мистецтва
Ступінь вищої освіти	Бакалавр
Назва кваліфікації	Бакалавр середньої освіти (за предметними спеціальностями «Середня освіта (Трудове навчання та технології)» та «Середня освіта (Інформатика)»)
Офіційна назва освітньої програми	Освітньо-професійна програма «Середня освіта. Трудове навчання та технології, інформатика»
Тип диплому та обсяг освітньої програми	Диплом бакалавра, одиничний; Обсяг освітньої програми – 240 кр. ЄКТС; Термін навчання – 4 роки
Наявність акредитації	Рішення Акредитаційної комісії від 27 грудня 2013 р., протокол № 108 (наказ МОН України від 18.01.2014 р. № 1-Л); термін дії сертифіката серії НД № 2387608 від 19.12.2016 р. – до 01 липня 2024 року.
Цикл / рівень	НРК України – 6 рівень; FQ-ЕНЕА – перший цикл; EQF LLL – 6 рівень
Передумови	Наявність повної загальної середньої освіти
Мова викладання	Українська
Термін дії освітньої програми	4 роки
Інтернет адреса постійного розміщення освітньої програми	http://www.khnu.km.ua/page.aspx?1=0&r=50
2 – Мета освітньої програми	
Формування у здобувачів здатності розв’язувати складні спеціалізовані задачі та практичні проблеми з організації освітнього процесу, зумовлені закономірностями й особливостями сучасної теорії та методики навчання в галузі середньої освіти (за предметними спеціальностями «Середня освіта (Трудове навчання та технології)» та «Середня освіта (Інформатика)»), які характеризуються комплексністю та невизначеністю умов.	
3 – Характеристика освітньої програми	
Предметна область	Галузь знань – 01 Освіта/Педагогіка; Предметні спеціальності: 014.10 Середня освіта (Трудове навчання та технології), 014.09 Середня освіта (Інформатика).
Орієнтація освітньої програми	Освітньо-професійна програма
Основний фокус освітньої програми та спеціалізації	Спеціальна освіта в галузі освіти/педагогіки, за спеціальністю 014 Середня освіта. У програмі зроблено акценти на формування професійної майстерності майбутніх вчителів за видами технологій конструкційної обробки матеріалів, інформаційно-комп’ютерних технологій, а також їх здатності до організації та реалізації навчально-виховного процесу в закладах загальної середньої і позашкільної освіти. Ключові слова: освітній процес, заклади загальної середньої освіти; заклади позашкільної освіти учнівської молоді, методики навчання, освітні технології, технології обробки

	матеріалів, технічна творчість, декоративно-ужиткове мистецтво, інформаційно-комп'ютерні технології.
Особливості програми	Міждисциплінарна освітня програма, яка інтегрує дві предметні спеціальності: 014 Середня освіта (Трудове навчання та технології), 014 Середня освіта (Інформатика).
4 – Придатність випускників до працевлаштування та подальшого навчання	
Придатність до працевлаштування	Здатність виконувати види професійних робіт відповідно до Національного класифікатора України: Класифікатор професій (ДК003 : 2010): 2320 Вчитель закладу загальної середньої освіти; 2452.2 (81) Керівник самодіяльного об'єднання прикладного та декоративного мистецтва; 2455.2 Керівник (студії за видами мистецтва та художньої творчості, любительського об'єднання, клубу за інтересами та ін.).
Подальше навчання	Можливість навчання за програмою другого (магістерського) рівня вищої освіти. Набуття додаткових кваліфікацій в системі післядипломної освіти
5 – Викладання та оцінювання	
Викладання та навчання	Практико-, проблемно-орієнтоване навчання, педагогічні та технологічні практики. Викладання проводиться у формі мультимедійних, проблемних й бінарних лекцій; практичних й лабораторних занять із використанням технологій: тренінгових, проєктних, саморозвиваючих, інтерактивних, інформаційно-комп'ютерних, колективного навчання, самостійної навчально-пізнавальної роботи студентів, навчальної та виробничої практик. Використовуються пояснювально-ілюстративні, проблемно-пошукові, ігрові методи навчання тощо.
Оцінювання	Оцінювання навчальних досягнень студентів здійснюється за інституційною чотирибальною шкалою («відмінно», «добре», «задовільно», «незадовільно») і вербальною («зараховано», «незараховано») та шкалою ECTS (A, B, C, D, E, FX, F). Форми контролю: семестрові заліки й іспити; усне та письмове опитування; тестування; захисти лабораторних й курсових робіт, проєктів, звітів із педагогічної та технологічної практик, атестаційні іспити з інформатики та фахових дисциплін тощо.
6 – Програмні компетентності	
Інтегральна компетентність	Здатність розв'язувати складні спеціалізовані практичні завдання в галузі середньої освіти, що передбачає застосування концептуальних методів освітніх наук, предметних (трудове навчання, технології, інформатика) знань, психології, теорії та методики навчання і характеризується комплексністю та невизначеністю умов організації освітнього процесу в закладах середньої освіти.
Загальні компетентності (ЗК)	ЗК1. Здатність реалізувати свої права і обов'язки як члена суспільства, усвідомлювати цінності громадянського (вільного демократичного) суспільства, верховенства права, прав і свобод людини і громадянина в Україні. ЗК2. Здатність зберігати та примножувати моральні, культурні, наукові цінності і досягнення суспільства на основі розуміння історії та закономірностей розвитку предметної області, її місця у загальній системі знань про природу і суспільство та у розвитку суспільства, техніки і технологій, вести здоровий

	<p>спосіб життя.</p> <p>ЗК3. Здатність вчитися і оволодівати сучасними знаннями.</p> <p>ЗК4. Здатність працювати в команді.</p> <p>ЗК5. Здатність спілкуватися державною мовою як усно, так і письмово.</p> <p>ЗК6. Здатність спілкуватися іноземною мовою.</p> <p>ЗК7. Здатність застосовувати знання у практичних ситуаціях.</p> <p>ЗК8. Навички використання інформаційних і комунікаційних технологій.</p> <p>ЗК9. Здатність діяти на основі етичних міркувань (мотивів).</p> <p>ЗК10. Здатність до адаптації та дії в новій ситуації.</p>
<p>Спеціальні предметні (фахові, компетентності (ФК)</p>	<p>ФК1. Здатність до формування в учнів ключових і предметних компетентностей та здійснення міжпредметних зв'язків.</p> <p>ФК2. Володіння основами цілепокладання, планування та проєктування процесу навчання учнів.</p> <p>ФК3. Здатність здійснювати об'єктивний контроль і оцінювання рівня навчальних досягнень учнів.</p> <p>ФК4. Здатність до пошуку ефективних шляхів мотивації дитини до саморозвитку (самовизначення, зацікавлення, усвідомленого ставлення до навчання).</p> <p>ФК5. Здатність до забезпечення охорони життя й здоров'я учнів (зокрема з особливими потребами) в освітньому процесі та позаурочній діяльності.</p> <p>ФК6. Здатність здійснювати виховання на уроках і в позакласній роботі, виконувати педагогічний супровід процесів соціалізації учнів та формування їхньої культури.</p> <p>ФК7. Здатність до критичного аналізу, діагностики й корекції власної педагогічної діяльності, оцінки педагогічного досвіду.</p> <p>ФК8. Здатність використовувати систематизовані теоретичні та практичні знання щодо властивостей матеріалів та способи їх обробки у вирішенні професійних завдань.</p> <p>ФК9. Здатність до графічного і вербального описів проєкту, застосування знань сучасної техніки та технології, графічної грамотності, практичних умінь і навичок оформлення проєктно-конструкторської документації під час розроблення та виготовлення виробів.</p> <p>ФК10. Здатність до швидкого опанування нових видів техніки, інноваційних технологій та передових методів організації творчої діяльності, знання загальних (методологічних, історичних, економічних, ергономічних, екологічних тощо) питань техніки та виробництва, будови й принципів дії технічних систем.</p> <p>ФК11. Здатність до обробки сировини й матеріалів, виготовлення виробів за допомогою ручних інструментів, ручних електрифікованих інструментів, верстатів, а також широкого спектру додаткового технологічного обладнання.</p> <p>ФК12. Здатність до організації технічної та художньо-творчої діяльності для оволодіння знаннями з формотворення, колористики й орнаментики, художнього малюнка, пластичного мистецтва, технологіями художньої обробки матеріалів.</p> <p>ФК13. Здатність застосовувати сучасні педагогічні методики й освітні технології для забезпечення якості освітнього процесу з трудового навчання в базовій середній школі.</p>

	<p>ФК14. Здатність до організації та проведення позакласної роботи для здійснення предметно-перетворювальної діяльності в базовій середній школі.</p> <p>ФК15. Здатність організувати контроль за дотриманням трудової дисципліни та правил безпечної експлуатації інструментів і технологічного обладнання, вимог з охорони праці, протипожежної безпеки та захисту довкілля.</p> <p>ФК16. Здатність використовувати знання наукових фактів, концепцій, теорій, принципів і методів інформатики у практиці навчання інформатики в базовій середній школі.</p> <p>ФК17. Володіння методами інформаційного моделювання; здатність реалізовувати інформаційну модель засобами інформаційно-комунікаційних технологій; здійснювати комп'ютерний експеримент.</p> <p>ФК18. Здатність розробляти, досліджувати, реалізовувати мовами програмування алгоритми розв'язання задач з інформатики.</p> <p>ФК19. Здатність використовувати програмні засоби загального та спеціального призначення для розв'язання прикладних задач з інформатики.</p> <p>ФК20. Володіння технологіями налагодження, обслуговування та експлуатації комп'ютерної мережі; здатність реалізовувати комплекс заходів, спрямованих на забезпечення захищеності інформації, здатність формувати вміння безпечної роботи школярів у комп'ютерній мережі.</p> <p>ФК21. Здатність розв'язувати задачі шкільного курсу інформатики різного рівня складності та формувати відповідні вміння в учнів.</p> <p>ФК22. Здатність добирати та використовувати сучасні інформаційно-комунікаційні технології в освітньому процесі та в позакласній роботі, аналізувати й оцінювати доцільність й ефективність їх застосування.</p>
--	--

7 – Програмні результати навчання (ПРН)

- ПРН1. Знає основні історичні етапи розвитку предметної області.
- ПРН2. Знає закономірності розвитку особистості, вікові особливості учнів, їхню психологію та специфіку сімейних стосунків.
- ПРН3. Знає та розуміє принципи, форми, сучасні методи, методичні прийоми навчання предмета в закладах загальної середньої освіти (рівень базової середньої освіти).
- ПРН4. Знає та розуміє особливості навчання різнорідних груп учнів, застосовує диференціацію навчання, організовує освітній процес з урахуванням особливих потреб учнів.
- ПРН5. Уміє оперувати базовими категоріями та поняттями спеціальності.
- ПРН6. Уміє використовувати інструменти демократичної правової держави у професійній та громадській діяльності.
- ПРН7. Уміє застосовувати міжнародні та національні стандарти і практики в професійній діяльності.
- ПРН8. Добирає і застосовує сучасні освітні технології та методики для формування предметних компетентностей учнів і здійснює самоаналіз ефективності уроків.
- ПРН9. Володіє формами та методами виховання учнів на уроках і в позакласній роботі, уміє відстежувати динаміку особистісного розвитку дитини.
- ПРН10. Здатний проектувати психологічно безпечне й комфортне освітнє середовище, уміє виявляти булінг серед учнів та протидіяти йому, організувати співпрацю учнів та комунікацію з їхніми батьками.
- ПРН11. Здатний цінувати різноманіття та мультикультурність, керуватися в педагогічній діяльності етичними нормами, принципами толерантності, діалогу й співробітництва.

- ПРН12. Усвідомлює цінність захисту незалежності, територіальної цілісності та демократичного устрою України.
- ПРН13. Знає та розуміє загальнотехнічну термінологію, види конструкційних матеріалів та технологію їх обробки.
- ПРН14. Знає та розуміє теоретичні основи графічної підготовки, загальні правила оформлення креслень, проектно-конструкторської документації, конструювання і моделювання.
- ПРН15. Знає та розуміє загальні питання технологій виробництва, будови і принципів дії технічних систем.
- ПРН16. Знає види обробки сировини та матеріалів; види ручних інструментів, ручних електрифікованих інструментів, верстатів, а також широкого спектру додаткового технологічного обладнання.
- ПРН17. Знає та розуміє основи формотворення, колористики й орнаментики, художнього малюнка, пластичного мистецтва, технології художньої обробки матеріалів.
- ПРН18. Уміє здійснювати традиційні та новітні види художньої обробки матеріалів, виготовляти вироби декоративно-ужиткового мистецтва і технічної творчості.
- ПРН19. Уміє підбирати інструменти, матеріали та устаткування з урахуванням проектно-технологічної документації виробу, дотримуватись санітарно-гігієнічних вимог та системи управління якістю.
- ПРН20. Знає правила безпечної експлуатації інструментів і технологічного обладнання, вимоги до охорони праці, протипожежної безпеки та захисту довкілля, уміє забезпечувати їхнє дотримання учнями.
- ПРН21. Уміє застосовувати закони науки й техніки в процесі навчально-виробничої діяльності у закладах загальної середньої та позашкільної освіти учнівської молоді.
- ПРН22. Уміє виконувати ескізне проектування, креслення деталей і складальних одиниць, розробляти технологічну послідовність виготовлення виробу, оформлювати та презентувати їх у портфолію.
- ПРН23. Знає, розуміє і демонструє здатність реалізовувати методики трудового навчання та технологій для виконання освітньої програми в базовій середній школі.
- ПРН24. Знає форми організації проведення позакласної і позашкільної роботи для здійснення предметно-перетворювальної діяльності з трудового навчання і технологій та уміє її організовувати.
- ПРН25. Знає та розуміє структуру предметної галузі інформатики, її місце в системі наук, розуміє перспективи розвитку інформатики та інформаційних технологій, їхнє суспільне значення.
- ПРН26. Знає та розуміє фізичні, логічні та математичні основи інформаційних технологій.
- ПРН27. Знає та розуміє способи двійкового кодування текстової, числової, графічної, звукової та відео інформації.
- ПРН28. Знає та розуміє принципи функціонування та основи архітектури комп'ютерних систем та мереж.
- ПРН29. Знає методи розроблення та дослідження алгоритмів розв'язування задач з інформатики, знає методи оцінювання ефективності алгоритмів.
- ПРН30. Знає та розуміє етико-правові засади використання інформаційно-комунікаційних технологій; уміє впроваджувати засоби й методи захисту інформації та безпеки в мережі Інтернет.
- ПРН31. Знає та здатний розкривати дидактичний потенціал електронних засобів навчання.
- ПРН32. Уміє використовувати інформаційно-комунікаційні технології для подання, редагування, збереження та перетворення текстової, числової, графічної, звукової та відео інформації.
- ПРН33. Уміє створювати інформаційні моделі, реалізовувати їх засобами інформаційно-комунікаційних технологій, здійснювати дослідження, інтерпретувати, аналізувати та узагальнювати його результати.
- ПРН34. Уміє реалізувати алгоритми розв'язання задач мовами програмування, вибирати й застосовувати інформаційно-комунікаційні технології; уміє розв'язувати задачі шкільного курсу інформатики різного рівня складності.

<p>ПРН35. Розуміє і реалізовує сучасні методики й освітні технології навчання інформатики для виконання освітньої програми в базовій середній школі.</p> <p>ПРН36. Уміє використовувати апаратне та програмне забезпечення для налагодження та адміністрування локальної мережі, застосовувати інформаційно-комунікаційні технології на уроках і в позакласній роботі.</p> <p>ПРН37. Уміє організовувати діяльність учнів на уроках із дотриманням правил і рекомендацій щодо здоров'язбереження школярів.</p>	
8 – Ресурсне забезпечення реалізації програми	
Кадрове забезпечення	Керівник проєктної групи та викладацький склад, який забезпечує її реалізацію, відповідає вимогам Ліцензійних умов провадження освітньої діяльності на першому (бакалаврському) рівні вищої освіти (постанова КМУ від 10.05.2018 № 347)
Матеріально-технічне забезпечення	Матеріально-технічне забезпечення підготовки здобувачів вищої освіти відповідає вимогам Ліцензійних умов провадження освітньої діяльності (постанова КМУ від 10.05.2018 № 347)
Інформаційне та навчально-методичне забезпечення	Фонд бібліотеки Хмельницького національного університету, навчально-методичні матеріали навчальних курсів, що розміщені в інформаційному освітньому середовищі MOODLE, робочі програми дисциплін, силабуси навчальних дисциплін, конспекти лекцій, методичні рекомендації до виконання практичних і лабораторних занять, програми та методичні рекомендації щодо проходження педагогічних та технологічних практик
9 – Академічна мобільність	
Національна кредитна мобільність	<p>Договори про співпрацю між ХНУ та закладами освіти України:</p> <ol style="list-style-type: none"> 1. Чернівецький національний університет імені Юрія Федьковича(№ 9/2018 ТС від 06.03.2018 р.) 2. Глухівський національний педагогічний університет імені Олександра Довженка (№ 3-1/2017-ТС від 01.09.2017 р.) 3. Дрогобицький державний педагогічний університет імені Івана Франка (№ 5/2017-ТС від 22.09.2017 р.) 4. Хмельницька гуманітарно-педагогічна академія (від 27.02.2017 р.) 5. Національний педагогічний університет імені М.П. Драгоманова (від 16.01.2017 р.) 6. Тернопільський національний педагогічний університет імені Володимира Гнатюка (№ 7 від 01.04.2014 р.)
Міжнародна кредитна мобільність	<p>Договори про співпрацю між ХНУ та закладами освіти:</p> <ol style="list-style-type: none"> 1. Сілезький (Шльонський) університет в Катовіцах (Польща) (16.12.2015) 2. Люблінська Політехніка (Польща)
Навчання іноземних здобувачів вищої освіти	Не здійснюється

II. ПЕРЕЛІК КОМПОНЕНТІВ ОСВІТНЬО-ПРОФЕСІЙНОЇ ПРОГРАМИ ТА ЇХ ЛОГІЧНА ПОСЛІДОВНІСТЬ

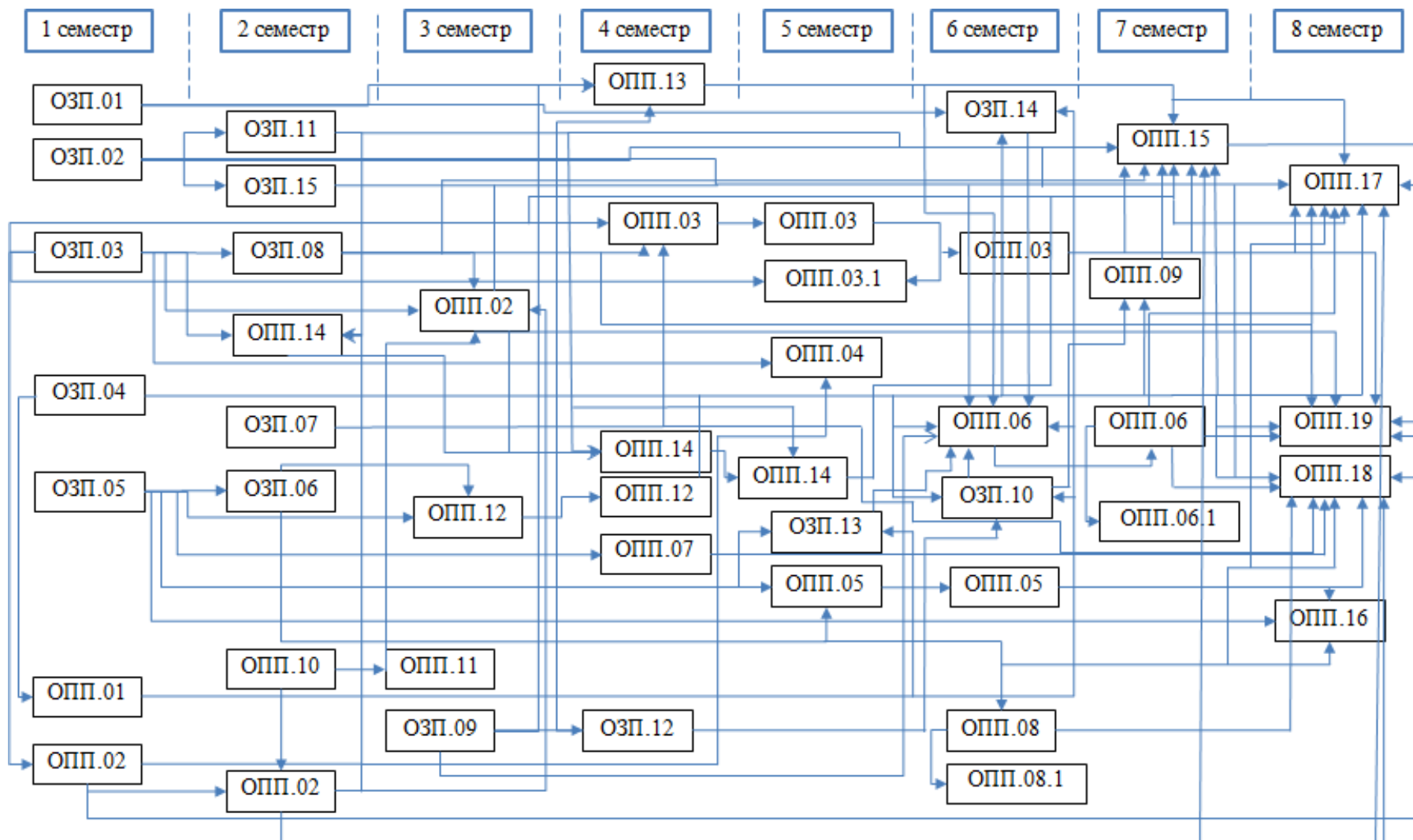
2.1. Перелік компонентів освітньої програми

Шифр КОП	Компоненти освітньої програми (КОП) (навчальні дисципліни, курсові проекти (роботи), практики, кваліфікаційна робота)	Кількість кредитів ЄКТС	Форма підсумкового контролю	Семестр
ОБОВ'ЯЗКОВІ КОМПОНЕНТИ ОСВІТНЬОЇ ПРОГРАМИ				
Загальна підготовка (ОЗП)				
ОЗП.01	Громадянське суспільство	4	залік	1
ОЗП.02	Основи фізіології, гігієни та медичних знань	4	залік	1
ОЗП.03	Нарисна геометрія і креслення	4	іспит	1
ОЗП.04	Українська мова за професійним спрямуванням	4	залік	1
ОЗП.05	Іноземна мова за професійним спрямуванням	4	залік	1
ОЗП.06	Інформатика	5	іспит	2
ОЗП.07	Декоративно-прикладне мистецтво	4	іспит	2
ОЗП.08	Основи зображення та композиції	4	залік	2
ОЗП.09	Психологія	4	іспит	3
ОЗП.10	Теорія та методика виховної роботи	4	іспит	6
ОЗП.11	Безпека життєдіяльності в галузі	4	іспит	2
ОЗП.12	Педагогіка	4	іспит	4
ОЗП.13	Основи науково-педагогічних досліджень	4	іспит	5
ОЗП.14	Теорія та методика профорієнтаційної роботи	4	іспит	6
ОЗП.15	Фізичне виховання та основи здоров'я	4	залік	2
Разом:		61		
Професійна підготовка (ОПП)				
ОПП.01	Вступ до спеціальності	5	іспит	1
ОПП.02	Технологія обробки матеріалів з практикумом	12	залік	1-3
ОПП.03	Художня обробка матеріалів	12	залік	4-6
ОПП.03.1	Курсова робота з дисципліни «Художня обробка матеріалів»	1		5
ОПП.04	Технічна творчість	5	залік	5
ОПП.05	Інформаційні технології та моделювання	8	іспит, залік	5,6
ОПП.06	Теорія та методика трудового навчання	14	іспит	6,7
ОПП.06.1	Курсова робота з дисципліни «Теорія та методика трудового навчання»	1		7
ОПП.07	Комп'ютерний практикум	4	залік	4
ОПП.08	Методика навчання інформатики	5	іспит	6
ОПП.08.1	Курсова робота з дисципліни «Методика навчання інформатики»	1		6
ОПП.09	Теорія та методика позашкільної освіти	5	іспит	7
ОПП.10	Технічна механіка	4	іспит	2
ОПП.11	Машинознавство	5	залік	3
ОПП.12	Програмування	8	залік, іспит	3,4
ОПП.13	Основи інклюзивної освіти	4	залік	4
ОПП.14	Технологічна практика	8	диф. залік	2,4,5
ОПП.15	Педагогічна практика в закладах позашкільної освіти	3	диф. залік	7
ОПП.16	Web-технології	5	залік	8
ОПП.17	Педагогічна практика в закладах загальної середньої освіти	9	диф. залік	8
ОПП.18	Атестаційний іспит з інформатики		іспит	8

ОПП.19	Атестаційний іспит з фахових дисциплін		іспит	8
Разом:		119		
Загальний обсяг обов'язкових компонентів		180		
ВИБІРКОВІ КОМПОНЕНТИ ОСВІТНЬОЇ ПРОГРАМИ*				
	Вибіркові дисципліни 3 семестру	12	залік	3
	Вибіркові дисципліни 4 семестру	8	залік	4
	Вибіркові дисципліни 5 семестру	8	залік	5
	Вибіркові дисципліни 6 семестру	4	залік	6
	Вибіркові дисципліни 7 семестру	12	залік	7
	Вибіркові дисципліни 8 семестру	16	залік	8
Загальний обсяг вибірових компонентів		60		
Загальний обсяг освітньої програми		240		

*Перелік освітніх компонентів формується Здобувачами вищої освіти з університетського каталогу дисциплін вільного вибору

2.2. Структурно-логічна схема освітньої програми*



*Елементи схеми позначаються позначками освітніх компонентів відповідно до розділу 2.1

III. ФОРМИ АТЕСТАЦІЇ ЗДОБУВАЧІВ ВИЩОЇ ОСВІТИ

Атестація випускників освітньо-професійної програми «Середня освіта. Трудове навчання та технології, інформатика» здійснюється у формі двох атестаційних іспитів:

- атестаційний іспит, який вміщує дисципліни предметної спеціальності 014.09 «Середня освіта (інформатика)»;
- атестаційний іспит за фахом, що вміщує дисципліни предметної спеціальності 014.10 «Середня освіта (трудове навчання та технології)».

Атестація завершується видачею диплома встановленого зразка про присудження особі ступеня бакалавра із присвоєнням кваліфікації бакалавр середньої освіти за предметними спеціальностями «Середня освіта (Трудове навчання та технології)» та «Середня освіта (Інформатика)». Атестація здійснюється відкрито і публічно.

IV. ВИМОГИ ДО НАЯВНОСТІ СИСТЕМИ ВНУТРІШНЬОГО ЗАБЕЗПЕЧЕННЯ ЯКОСТІ ВИЩОЇ ОСВІТИ

Система внутрішнього забезпечення якості освітньої діяльності та якості вищої освіти (далі – СВЗЯ) в Університеті відповідає вимогам Європейських стандартів та рекомендацій щодо забезпечення якості вищої освіти (ESG), статті 16 Закону України «Про вищу освіту» (2020) та статті 41 Закону України «Про освіту» (2017). Створена СВЗЯ функціонує на п'яти організаційних рівнях відповідно до розроблених нормативних документів, що розміщені на сайті Університету: <http://www.khnu.km.ua/root/page.aspx?r=700&p=100>.

Система внутрішнього забезпечення якості освітньої діяльності та якості вищої освіти містить:

- 1) визначення принципів та процедур забезпечення якості вищої освіти;
- 2) здійснення моніторингу та періодичного перегляду освітніх програм;
- 3) щорічне оцінювання здобувачів вищої освіти, науково-педагогічних і педагогічних працівників закладу вищої освіти та регулярне оприлюднення результатів таких оцінювань на офіційному веб-сайті закладу вищої освіти, на інформаційних стендах та в будь-який інший спосіб;
- 4) забезпечення підвищення кваліфікації педагогічних, наукових і науково-педагогічних працівників;
- 5) забезпечення наявності необхідних ресурсів для організації освітнього процесу, у тому числі самостійної роботи студентів, за кожною освітньою програмою;
- 6) забезпечення наявності інформаційних систем для ефективного управління освітнім процесом;
- 7) забезпечення публічності інформації про освітні програми, ступені вищої освіти та кваліфікації;
- 8) забезпечення дотримання академічної доброчесності працівниками закладів вищої освіти та здобувачами вищої освіти, у тому числі створення і забезпечення функціонування ефективної системи запобігання та виявлення академічного плагіату;
- 9) інших процедур і заходів.

V. Матриця відповідності програмних компетентностей компонентам освітньої програми

	ОЗП.01	ОЗП.02	ОЗП.03	ОЗП.04	ОЗП.05	ОЗП.06	ОЗП.07	ОЗП.08	ОЗП.09	ОЗП.10	ОЗП.11	ОЗП.12	ОЗП.13	ОЗП.14	ОЗП.15	ОПП.01	ОПП.02	ОПП.03	ОПП.03.1	ОПП.04	ОПП.05	ОПП.06	ОПП.06.1	ОПП.07	ОПП.08	ОПП.08.1	ОПП.09	ОПП.10	ОПП.11	ОПП.12	ОПП.13	ОПП.14	ОПП.15	ОПП.16	ОПП.17	ОПП.18	ОПП.19	
ЗК1	+			+			+			+		+				+						+			+											+	+	
ЗК2		+		+		+	+			+	+		+	+	+	+	+	+	+	+		+	+		+	+	+	+	+	+	+	+	+	+	+	+	+	
ЗК3				+	+				+	+		+	+			+				+		+	+		+	+	+	+	+	+	+	+	+	+	+	+	+	
ЗК4									+	+		+	+			+						+	+		+	+	+	+	+	+	+	+	+	+	+	+	+	
ЗК5				+			+				+		+			+	+	+	+			+	+		+	+	+	+	+	+	+	+	+	+	+	+	+	
ЗК6					+																+			+										+		+		
ЗК7			+			+		+	+	+		+		+		+	+	+						+							+	+	+	+	+	+	+	+
ЗК8						+															+				+					+	+	+	+	+	+	+	+	+
ЗК9	+								+	+					+																					+	+	+
ЗК10					+				+	+		+		+		+	+			+											+	+	+	+	+	+	+	+
ФК1			+	+		+	+	+	+	+		+			+	+						+	+		+	+	+	+	+	+	+	+	+	+	+	+	+	+
ФК2									+	+		+										+	+		+	+	+	+	+	+	+	+	+	+	+	+	+	+
ФК3									+	+		+										+	+		+	+	+	+	+	+	+	+	+	+	+	+	+	+
ФК4									+	+		+		+								+	+		+	+	+	+	+	+	+	+	+	+	+	+	+	+
ФК5		+							+		+				+								+	+		+	+	+	+	+	+	+	+	+	+	+	+	+
ФК6							+		+	+		+										+	+		+	+	+	+	+	+	+	+	+	+	+	+	+	+
ФК7									+				+									+	+		+	+	+	+	+	+	+	+	+	+	+	+	+	+
ФК8																+	+	+	+																			+
ФК9			+	+				+								+													+	+					+	+	+	+
ФК10																+													+	+							+	+
ФК11							+									+													+	+							+	+
ФК12							+	+				+				+	+	+	+																			+
ФК13									+			+	+		+							+	+													+	+	+
ФК14							+		+		+			+	+	+	+	+	+								+		+							+	+	+
ФК15		+										+				+	+	+	+																+	+	+	+
ФК16					+	+							+													+	+									+	+	
ФК17																					+																+	
ФК18						+																		+	+									+			+	
ФК19																								+													+	+
ФК20						+															+																+	+
ФК21						+																		+	+	+										+	+	
ФК22					+							+									+				+	+										+	+	+

VI. Матриця забезпечення програмних результатів навчання (ПРН) відповідними компонентами освітньої програми

	ОЗП.01	ОЗП.02	ОЗП.03	ОЗП.04	ОЗП.05	ОЗП.06	ОЗП.07	ОЗП.08	ОЗП.09	ОЗП.10	ОЗП.11	ОЗП.12	ОЗП.13	ОЗП.14	ОЗП.15	ОПП.01	ОПП.02	ОПП.03	ОПП.03.1	ОПП.04	ОПП.05	ОПП.06	ОПП.06.1	ОПП.07	ОПП.08	ОПП.08.1	ОПП.09	ОПП.10	ОПП.11	ОПП.12	ОПП.13	ОПП.14	ОПП.15	ОПП.16	ОПП.17	ОПП.18	ОПП.19			
ПРН1						+						+	+									+	+														+	+		
ПРН2		+							+							+						+	+										+				+	+		
ПРН3										+												+	+			+	+										+	+		
ПРН4		+							+	+												+	+			+	+											+	+	
ПРН5				+	+	+	+			+		+	+				+	+	+			+	+	+	+	+	+	+			+						+	+		
ПРН6	+									+												+	+			+	+										+	+		
ПРН7										+		+	+									+	+			+	+	+									+	+		
ПРН8									+	+		+	+									+	+			+	+											+	+	
ПРН9									+	+		+										+	+			+	+										+	+		
ПРН10									+	+		+				+						+	+			+	+										+	+		
ПРН11	+								+	+						+						+	+			+	+										+	+		
ПРН12	+																					+	+			+	+										+	+		
ПРН13				+			+										+	+	+	+																		+	+	
ПРН14			+				+	+									+	+	+	+																		+	+	
ПРН15			+				+										+			+																			+	+
ПРН16							+										+			+																			+	+
ПРН17			+					+											+	+	+																		+	+
ПРН18																		+	+	+																			+	+
ПРН19		+					+				+						+			+										+	+							+	+	
ПРН20		+					+				+						+			+																			+	+
ПРН21							+										+			+										+	+							+	+	
ПРН22			+				+	+									+			+			+	+														+	+	
ПРН23										+		+											+	+					+									+	+	
ПРН24										+		+											+	+					+									+	+	
ПРН25						+																+				+	+											+	+	
ПРН26						+																+				+	+											+	+	
ПРН27						+																			+														+	+
ПРН28						+																+																	+	+
ПРН29						+																			+														+	+
ПРН30						+																+			+														+	+
ПРН31				+	+							+										+	+			+	+											+	+	
ПРН32			+	+	+	+		+														+			+												+	+	+	
ПРН33				+	+								+									+																	+	+
ПРН34					+	+																+																+	+	
ПРН35					+	+					+															+	+											+	+	
ПРН36				+	+	+																+				+	+											+	+	
ПРН37		+									+	+														+	+											+	+	

Використані джерела до освітньої програми зі спеціальності 014 Середня освіта

1 Методичні рекомендації до розроблення освітніх програм підготовки фахівців різних рівнів вищої освіти у Хмельницькому національному університеті / В.І. Бегняк, Л.С. Любохинець. – Хмельницький: ХНУ, 2020. – 48 с.

2 Закон України «Про освіту» [Електронний ресурс]. – Режим доступу: <http://zakon3.rada.gov.ua/laws/show/2145-19>.

3 Закон «Про вищу освіту» [Електронний ресурс]. – Режим доступу: <http://zakon4.rada.gov.ua/laws/show/1556-18>.

4 Національна рамка кваліфікацій (в редакції постанови Кабінету Міністрів України від 25 червня 2020 р. № 519). [Електронний ресурс]. – Режим доступу: <https://zakon.rada.gov.ua/laws/show/519-2020-%D0%BF#Text>

5 Проект стандарту зі спеціальності 014 Середня освіта. – Київ, 2017.

6 Методичні рекомендації щодо розроблення стандартів вищої освіти. Наказ МОНУ від 01.06.2016 № 600 (у редакції наказу МОНУ від 30.04.2020 № 584).

7 Лист МОНУ від 05.06.2018 № 1/9-377 «Щодо надання роз'яснень стосовно освітніх програм».

8 Ліцензійні умови провадження освітньої діяльності. Постанова КМУ від 30 грудня 2015 № 1187 (в редакції постанови КМУ від 24.03.2021 № 365).

9 Лист МОНУ від 28.04.2017 № 1/9-239 «Зразок освітньо-професійної програми для першого та другого рівнів вищої освіти».