

**Хмельницький національний університет**

**Обґрунтування технічних та якісних характеристик предмета закупівлі, розміру бюджетного призначення, очікуваної вартості предмета закупівлі (відповідно до пункту 4<sup>1</sup> постанови КМУ від 11.10.2016 № 710 «Про ефективне використання державних коштів» (зі змінами))**

**Найменування, місцезнаходження та ідентифікаційний код замовника в Єдиному державному реєстрі юридичних осіб, фізичних осіб — підприємців та громадських формувань, його категорія:**

Хмельницький національний університет, 29016, Хмельницька обл., місто Хмельницький, вул. Інститутська, будинок 11, код ЄДРПОУ 02071234 Категорія Замовника: установа – юридична особа, яка є розпорядником бюджетних коштів, відповідно до пункту 3 частини 1 статті 2 Закону України «Про публічні закупівлі».

**Назва предмета закупівлі із зазначенням коду за Єдиним закупівельним словником (у разі поділу на лоти такі відомості повинні зазначатися стосовно кожного лота) та назви відповідних класифікаторів предмета закупівлі й частин предмета закупівлі (лотів) (за наявності):**

**«Електромеханічне обладнання (Робот-маніпулятор)» (далі – Товар) код національного класифікатора України ДК 021:2015 «Єдиний закупівельний словник» – код 31720000-9 «Електромеханічне обладнання»**

**Вид та ідентифікатор процедури закупівлі:**

Відкриті торги з особливостями - UA-2025-02-06-009974-a

**Очікувана вартість та обґрунтування очікуваної вартості предмета закупівлі:**

162 000, 00 грн. (сто шістдесят дві тисячі гривень 00 коп.), в т. ч. ПДВ.

Визначення очікуваної вартості предмета закупівлі обумовлено статистичним аналізом загальнодоступної інформації про ціну предмета закупівлі на підставі затверджені центральним органом виконавчої влади, що забезпечує формування та реалізує державну політику у сфері публічних закупівель, примірної методики визначення очікуваної вартості предмета закупівлі, а саме: згідно з пунктом 1 розділу III наказу Міністерства розвитку економіки, торгівлі та сільського господарства України від 18.02.2020 № 275 із змінами.

**Розмір бюджетного призначення:** 162 000, 00 грн. (сто шістдесят дві тисячі гривень 00 коп.), в т. ч. ПДВ

**ТЕХНІЧНА СПЕЦИФІКАЦІЯ**

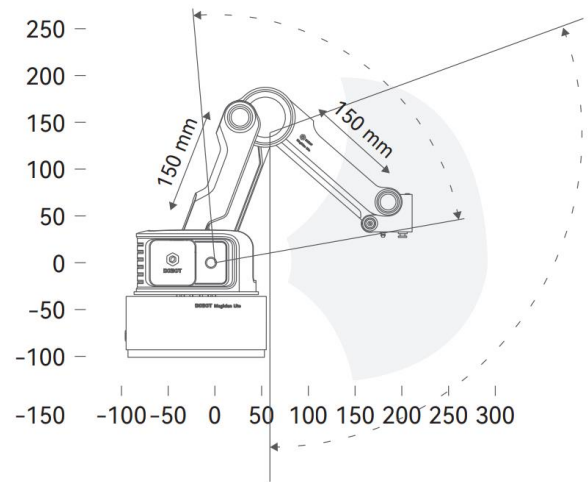
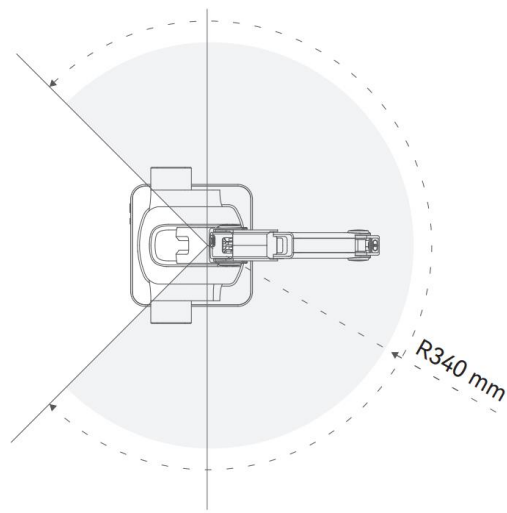
*Замовник самостійно визначає необхідні технічні характеристики предмета закупівлі з огляду на специфіку предмета закупівлі, керуючись принципами здійснення закупівель та з дотриманням законодавства.*

**1. Детальний опис предмета закупівлі:**

Назва предмета закупівлі	<i>Електромеханічне обладнання (Робот-маніпулятор)</i>
Код ДК 021:2015	<i>31720000-9 «Електромеханічне обладнання»</i>
Назва товару номенклатурної позиції предмета закупівлі та код товару, визначеного згідно з Єдиним закупівельним словником, що найбільше відповідає назві номенклатурної позиції предмета закупівлі	<i>Робот-маніпулятор Robot arm Dobot Magician Lite 31720000-9 «Електромеханічне обладнання»</i>
Кількість поставки товару	<i>2 шт.</i>
Місце поставки товару	<i>складські приміщення університету, вул. Інститутська, 7/1Б м. Хмельницький, 29016</i>
Строк поставки товару	<i>до 10.03.2025 року включно</i>

**2. Технічні та якісні характеристики предмета закупівлі:**

*Технічні характеристики DOBOT Magician Lite*



<b>Загальні характеристики:</b>	
Ступінь свободи	4
Максимальне навантаження	250 г
Максимальний виліт	340 мм
Повторюваність	±0,2 мм
Напруга	100В~240В змінного струму, 50/60 Гц
Вхідна потужність	12 В ~ 5 А постійного струму
Робоче середовище	-5°C - 45°C
Потужність	60 Вт Макс
Комунікація	USB Virtual Serial Port / Serial Port
Програмне забезпечення	DobotStudio/DobotLab
Вага	2,4 кг
Задня рука/передпліччя	150 мм
Розмір основи	146 мм × 146 мм

<b>Magic Box</b>	
MCU	ARM 32-розрядний Cortex-M4
Основна частота	168 МГц
Напруга	100В~240В змінного струму, 50/60Гц
Вхідна потужність	12 В ~ 5 А постійного струму
Робоче середовище	-5°C - 45°C
Потужність	60 Вт Макс
Комунікація	USB Virtual Serial Port/Serial Port/Bluetooth
Мова програмування	MicroPython
Програмне забезпечення	DobotStudio/DobotLab
Вага	98 г
Розмір	95 мм × 80 мм × 21,5 мм

<b>Рух осей</b>	
Вісь 1 - База	-135° до +135°
Вісь 2 - Задній важіль	-5° до +80°
Вісь 3 - Передпліччя	-10° до +85°
Вісь 4 - Кінцеві інструменти	-135° до +135°
J1-J3 Максимальна швидкість	300°/с
J4 Максимальна швидкість	200°/с

<b>Комплект камери AI</b>	
Розміри	50мм*44мм*25мм
CMOS	1/4 дюйма
Пікселі зображення	1М
Формат зображення	YUV/MJPEG
Формат даних	240*320, 640*480, 1280*720
Максимальна швидкість передачі зображення	1280*720@30fps
Керування камери	Насиченість, Контраст, Гострота
Баланс білого	Авто
Експозиція	Авто
Робоча температура	від 0 °C до +50 °C
Робоча напруга	DC 5V
Інтерфейс	USB2.0

Голосове введення	Вбудований мікрофон
Особливість	Універсальний дизайн, вбудований мікрофон, об'єктив без спотворень
Робочий кут камери	0°-135°
Функція	Розпізнавання облич, розпізнавання зображень, OCR розпізнавання тексту, розпізнавання мови тощо.

<b>Інтерфейс розширення</b>		
Інтерфейс живлення	x2	4PIN, 12V - 3A постійного струму
Багатофункціональний Інтерфейс зв'язку	x2	10PIN, інтерфейс послідовного зв'язку
I/O Інтерфейс	x6	Зелений порт, 4PIN, 3.3V/5V-I/O, 5V 1A-VCC, Багатофункціональний інтерфейс, Визначений користувачем вхід/вихід, AD, вихід ШІМ, I2C тощо.
Інтерфейс крокового двигуна	x2	Жовтий порт, 4-контактний, 2-фазний Кроковий двигун, 16 підрозділів, 12V 1A
Інтерфейс живлення 12 В	x2	Червоний термінал, 2 PIN, 12 В, 3 А Макс

<b>Кінцеві інструменти</b>	
Тримач ручки	Діаметр ручки: 8-12 мм
Присоска	Вбудований привід повітряного насоса працює під негативним тиском, з діаметром присоски 10 мм, 20 мм.
М'який захват	Вбудований привід повітряного насоса працює під позитивним і негативним тиском, з максимальною відстанню відкриття та закриття 50 мм

### 3. Вимоги щодо якості предмет закупівлі:

Товар має бути придатний для мети, з якою товар такого роду звичайно використовується. Технічні, якісні характеристики Товару повинні відповідати встановленим/зарєєстрованим діючим нормативним актам діючого законодавства (державним стандартам (технічним умовам), які передбачають застосування заходів із захисту довкілля.

Постачальник гарантує якість товару протягом \_\_\_\_\_ (\_\_\_\_\_) місяців.

Обґрунтування необхідності посилання на конкретну торгову марку (виробника тощо) — замовник здійснює закупівлю товару із встановленням посилань на торгову назву конкретного виробника, оскільки таке посилання є необхідними для здійснення закупівлі товару, який за своїми якісними та технічними характеристиками найбільше відповідає вимогам та потребам замовника. Тому для дотримання принципів Закону, а саме максимальної економії, ефективності та пропорційності, замовником було прийнято рішення провести закупівлю саме цього товару.

Технічні специфікації не повинні містити посилання на конкретні марку чи виробника або на конкретний процес, що характеризує продукт чи послугу певного суб'єкта господарювання, чи на торгові марки, патенти, типи або конкретне місце походження чи спосіб виробництва. У разі, якщо таке посилання є необхідним, воно **повинно бути обґрунтованим та містити вираз «або еквівалент»**.

«У місцях, де технічна специфікація містить посилання на конкретні марку чи виробника або на конкретний процес, що характеризує продукт чи послугу певного суб'єкта господарювання, чи на торгові марки, патенти, типи або конкретне місце походження чи спосіб виробництва, вважати вираз «або еквівалент».

Технічна специфікація повинна містити опис усіх необхідних характеристик товарів, робіт або послуг, що закупаються, у тому числі їх технічні, функціональні та якісні характеристики.

У разі, якщо вичерпний опис характеристик скласти неможливо, технічні специфікації можуть містити посилання на стандартні характеристики, технічні регламенти та умови, вимоги, умовні позначення та термінологію, пов'язані з товарами, роботами чи послугами, що закупаються, передбачені існуючими міжнародними, європейськими стандартами, іншими спільними технічними європейськими нормами, іншими технічними еталонними системами, визнаними європейськими органами зі стандартизації або національними стандартами, нормами та правилами.

«У місцях, де технічна специфікація містить посилання на стандартні характеристики, технічні регламенти та умови, вимоги, умовні позначення та термінологію, пов'язані з товарами, роботами чи послугами, що закупаються, передбачені існуючими міжнародними, європейськими стандартами, іншими спільними технічними європейськими нормами, іншими технічними еталонними системами, визнаними європейськими органами зі стандартизації або національними стандартами, нормами та правилами, біля кожного такого посилання вважати вираз «або еквівалент». **Таким чином, вважається, що до кожного посилання додається вираз «або еквівалент».**

Обґрунтування необхідності закупівлі даного виду товару— замовник здійснює закупівлю даного виду товару, оскільки вони за своїми якісними та технічними характеристиками найбільше відповідають потребам та вимогам замовника.

