

Обґрунтування технічних та якісних характеристик предмета закупівлі, розміру бюджетного призначення, очікуваної вартості предмета закупівлі (відповідно до пункту 4¹ постанови КМУ від 11.10.2016 № 710 «Про ефективне використання державних коштів» (зі змінами))

Найменування, місцезнаходження та ідентифікаційний код замовника в Єдиному державному реєстрі юридичних осіб, фізичних осіб — підприємців та громадських формувань, його категорія:

Хмельницький національний університет, 29016, Хмельницька обл., місто Хмельницький, вул. Інститутська, будинок 11, код ЄДРПОУ 02071234 Категорія Замовника: установа – юридична особа, яка є розпорядником бюджетних коштів, відповідно до пункту 3 частини 1 статті 2 Закону України «Про публічні закупівлі».

Назва предмета закупівлі із зазначенням коду за Єдиним закупівельним словником (у разі поділу на лоти такі відомості повинні зазначатися стосовно кожного лота) та назви відповідних класифікаторів предмета закупівлі й частин предмета закупівлі (лотів) (за наявності):

«Письмовий стіл» код національного класифікатора України ДК 021:2015 «Єдиний закупівельний словник» – 39120000-9 - Столи, серванти, письмові столи та книжкові шафи

Вид та ідентифікатор процедури закупівлі:

Відкриті торги з особливостями - **UA-2026-03-10-004867-a**

Очікувана вартість та обґрунтування очікуваної вартості предмета закупівлі:

38 400,00 грн. (тридцять вісім тисяч чотириста гривень 00 коп.), в т. ч. ПДВ. Визначення очікуваної вартості предмета закупівлі обумовлено статистичним аналізом загальнодоступної інформації про ціну предмета закупівлі на підставі затвердженої центральним органом виконавчої влади, що забезпечує формування та реалізує державну політику у сфері публічних закупівель, примірної методики визначення очікуваної вартості предмета закупівлі, а саме: згідно з пунктом 1 розділу III наказу Міністерства розвитку економіки, торгівлі та сільського господарства України від 18.02.2020 № 275 із змінами.

Розмір бюджетного призначення: 38 400,00 грн. (тридцять вісім тисяч чотириста гривень 00 коп.), в т. ч. ПДВ.

ТЕХНІЧНА СПЕЦИФІКАЦІЯ

Фактом подання тендерної пропозиції учасник підтверджує відповідність своєї пропозиції технічним, якісним, кількісним, функціональним характеристикам до предмета закупівлі, у тому числі технічній специфікації (у разі потреби — планам, кресленням, малюнкам чи опису предмета закупівлі) та іншим вимогам до предмета закупівлі, що містяться в тендерній документації та цьому додатку, а також підтверджує можливість поставки товару відповідно до вимог, визначених згідно з умовами тендерної документації.

1. Детальний опис предмета закупівлі:

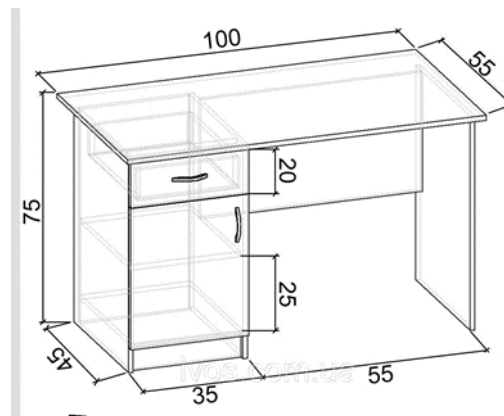
Назва предмета закупівлі	<i>Письмовий стіл</i>
Код ДК 021:2015 Єдиного закупівельного словника	<i>39120000-9 - Столи, серванти, письмові столи та книжкові шафи</i>
Назва товару номенклатурної позиції предмета закупівлі та код товару, визначеного згідно з Єдиним закупівельним словником, що найбільше відповідає назві номенклатурної позиції предмета закупівлі	<i>Письмовий стіл 39121100-7 Письмові столи</i>
Кількість поставки товару	<i>16 шт.</i>
Місце поставки товару	<i>м. Хмельницький, вул. Інститутська, 11</i>
Строк поставки товару	<i>до 10.04.2026 року включно</i>

2. Технічні, якісні та кількісні характеристики предмета закупівлі:

<i>Найменування товару, технічні характеристики товару</i>	<i>Стіл письмовий 100×55 Висота - 750 мм Ширина стільниці - 1000 мм Глибина стільниці - 550 мм Колір стільниці Дуб віндзорський або близький за кольором і текстурою.</i>
--	---



Розміри (в см) і конфігурація як на ескізі.



3. Вимоги щодо якості предмет закупівлі:

Якісні характеристики товару повинні відповідати встановленим/зареєстрованим діючим нормативним актам діючого законодавства (державним стандартам (технічним умовам), які передбачають застосування заходів із захисту довкілля.

Обґрунтування необхідності закупівлі цього виду товару – замовник здійснює закупівлю цього виду товару, оскільки він за своїми якісними та технічними характеристиками найбільше відповідатиме вимогам та потребам замовника.

УВАГА!!!

Закупівля здійснюється за рахунок державного бюджету, тому учасники при формуванні ціни пропозиції повинні враховувати вимоги Постанови Кабінету Міністрів України № 332 від 04.04.2001 р.

Якщо пропозиція учасника буде перевищувати граничні суми витрат на придбання автомобілів, меблів, іншого обладнання та устаткування, мобільних телефонів, комп'ютерів державними органами, а також установами та організаціями, які утримуються за рахунок державного бюджету відповідно до Постанови Кабінету Міністрів України № 332 від 04.04.2001 р., така пропозиція буде відхилена Замовником.